

ШАТКОВСКИЙ ПРИБОРОСТРОИТЕЛЬНЫЙ ЗАВОД

МАНОМЕТРЫ ГРУЗОПОРШНЕВЫЕ

МПМ-60

Класса точности 0,05

ТЕХНИЧЕСКОЕ ОПИСАНИЕ



По вопросам продаж и поддержки обращайтесь:

Архангельск (8182)63-90-72
Астана +7(7172)727-132
Белгород (4722)40-23-64
Брянск (4832)59-03-52
Владивосток (423)249-28-31
Волгоград (844)278-03-48
Вологда (8172)26-41-59
Воронеж (473)204-51-73
Екатеринбург (343)384-55-89
Иваново (4932)77-34-06
Ижевск (3412)26-03-58
Казань (843)206-01-48

Калининград (4012)72-03-81
Калуга (4842)92-23-67
Кемерово (3842)65-04-62
Киров (8332)68-02-04
Краснодар (861)203-40-90
Красноярск (391)204-63-61
Курск (4712)77-13-04
Липецк (4742)52-20-81
Магнитогорск (3519)55-03-13
Москва (495)268-04-70
Мурманск (8152)59-64-93
Набережные Челны (8552)20-53-41

Нижний Новгород (831)429-08-12
Новокузнецк (3843)20-46-81
Новосибирск (383)227-86-73
Орел (4862)44-53-42
Оренбург (3532)37-68-04
Пенза (8412)22-31-16
Пермь (342)205-81-47
Ростов-на-Дону (863)308-18-15
Рязань (4912)46-61-64
Самара (846)206-03-16
Санкт-Петербург (812)309-46-40
Саратов (845)249-38-78

Смоленск (4812)29-41-54
Сочи (862)225-72-31
Ставрополь (8652)20-65-13
Тверь (4822)63-31-35
Томск (3822)98-41-53
Тула (4872)74-02-29
Тюмень (3452)66-21-18
Ульяновск (8422)24-23-59
Уфа (347)229-48-12
Челябинск (351)202-03-61
Череповец (8202)49-02-64
Ярославль (4852)69-52-93

Назначение

Грузопоршневые манометры являются наиболее точными и стабильными приборами давления, дающие наилучшую повторяемость результатов измерений.

Манометр грузопоршневой малогабаритный МПМ-60 класса точности 0,05 согласно государственной поверочной схеме в соответствии с ГОСТ Р 8.802-2012 «ГСИ. Государственная поверочная схема для средств измерений избыточного давления до 250 МПа»; предназначен для поверки и калибровки деформационных манометров классов точности 0,25 и 0,4 непосредственным сличением, а также для точного измерения избыточного давления в диапазоне от 0,04 до 6 МПа (от 0,4 до 60 кгс/см²).

Область применения – поверка и калибровка деформационных манометров в метрологических центрах, лабораториях КИП промышленных предприятий.

Технические характеристики

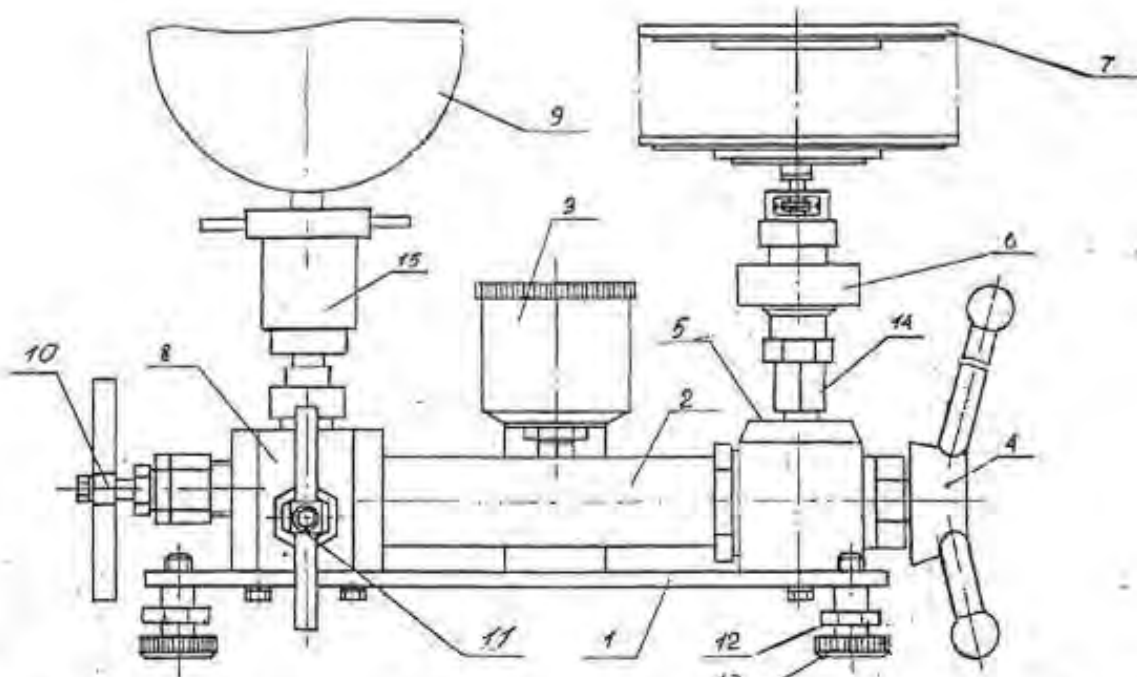
Наименование параметров	Норма для манометра
Основной диапазон измерений избыточного давления	от 0,06 до 6 МПа (от 0,6 до 60 кгс/см ²)
Дополнительный диапазон измерений избыточного давления	от 0,04 до 0,06 МПа (от 0,4 до 0,6 кгс/см ²)
Номинальное значение площади поршня грузопоршневой колонки из спец. сплава, предназначенной для измерения избыточного давления в пределах от 0,04 до 0,06 МПа (от 0,4 до 6 кгс/см ²)	1 см ²
Номинальное значение площади поршня грузопоршневой колонки из спец. сплава, предназначенной для измерения избыточного давления в пределах от 0,6 до 6 МПа (от 6 до 60 кгс/см ²)	0,1 см ²
Давление, создаваемое поршнем с номинальной площадью 1 см ² с грузоприемным устройством	0,04 МПа (0,4 кгс/см ²)
Давление, создаваемое поршнем с номинальной площадью 0,1 см ² с грузоприемным устройством	0,1 МПа (1 кгс/см ²)
Пределы допускаемой основной погрешности	
В основном диапазоне	В дополнительном диапазоне
± 0,05% от значения измеряемого давления	± 0,05% от начального значения основного диапазона измерений

Комплект поставки

Наименование	Количество	Примечание
Устройство для создания давления	1	
<u>Колонка грузопоршневая измерительная из спец. сплава с номинальной площадью поршня 1 см²</u>	1	
<u>Колонка грузопоршневая измерительная из спец. сплава с номинальной площадью поршня 0,1 см²</u>	1	
<u>Комплекты грузов, приведённых к номинальному значению давления:</u>		
Груз 0,5 кгс/см ²	1	Для колонки с номинальной площадью поршня 0,1 см ²
Груз 1,0 кгс/см ²	4	
Груз 5,0 кгс/см ²	11	
Груз 0,1 кгс/см ²	6	Для колонки с номинальной площадью поршня 1 см ²
Груз 0,5 кгс/см ²	10	
<u>Комплекты дополнительных грузов для пекревода давления в МПа:</u>		
Груз диаметром 12 мм (m=2 г)	5	Для колонки с номинальной площадью поршня 0,1 см ²
Груз диаметром 20 мм (m=10 г)	11	
Груз диаметром 12 мм (m=2 г)	6	Для колонки с номинальной площадью поршня 1 см ²
Груз диаметром 20 мм (m=10 г)	10	
Груз диаметром 18 мм (m=8 г)	1	
Тарелка	1	Поставляются по заявке потребителя
Груз массой 1,2 кг	5	
Груз массой 0,6 кг	1	
Чашка (0,1 МПа)	1	Для колонки с номинальной площадью поршня 0,1 см ²
Чашка (0,01 МПа)	1	Для колонки с номинальной площадью поршня 1 см ²
Комплект запасных и сменных частей	1	

ОБЩИЙ ВИД МАНОМЕТРА ГРУЗОПОРШНЕВОГО МПМ-60 КЛАССА ТОЧНОСТИ 0,05





1. Плита (основание). 2. Пресс. 3. Бачок для заливки рабочей жидкости. 4. Маховик. 5. Правый корпус. 6. Колонка грузопоршневая измерительная. 7. Комплект грузов, приведенных к номинальному значению давления. 8. Левый корпус. 9. Поверяемый манометр. 10, 11. Вентили запорные. 12. Ножки регулировочные. 13. Опоры. 14. Стойка. 15. Безрезьбовый захват.

По вопросам продаж и поддержки обращайтесь:

Архангельск (8182)63-90-72
 Астана +7(7172)727-132
 Белгород (4722)40-23-64
 Брянск (4832)59-03-52
 Владивосток (423)249-28-31
 Волгоград (844)278-03-48
 Вологда (8172)26-41-59
 Воронеж (473)204-51-73
 Екатеринбург (343)384-55-89
 Иваново (4932)77-34-06
 Ижевск (3412)26-03-58
 Казань (843)206-01-48

Калининград (4012)72-03-81
 Калуга (4842)92-23-67
 Кемерово (3842)65-04-62
 Киров (8332)68-02-04
 Краснодар (861)203-40-90
 Красноярск (391)204-63-61
 Курск (4712)77-13-04
 Липецк (4742)52-20-81
 Магнитогорск (3519)55-03-13
 Москва (495)268-04-70
 Мурманск (8152)59-64-93
 Набережные Челны (8552)20-53-41

Нижний Новгород (831)429-08-12
 Новокузнецк (3843)20-46-81
 Новосибирск (383)227-86-73
 Орел (4862)44-53-42
 Оренбург (3532)37-68-04
 Пенза (8412)22-31-16
 Пермь (342)205-81-47
 Ростов-на-Дону (863)308-18-15
 Рязань (4912)46-61-64
 Самара (846)206-03-16
 Санкт-Петербург (812)309-46-40
 Саратов (845)249-38-78

Смоленск (4812)29-41-54
 Сочи (862)225-72-31
 Ставрополь (8652)20-65-13
 Тверь (4822)63-31-35
 Томск (3822)98-41-53
 Тула (4872)74-02-29
 Тюмень (3452)66-21-18
 Ульяновск (8422)24-23-59
 Уфа (347)229-48-12
 Челябинск (351)202-03-61
 Череповец (8202)49-02-64
 Ярославль (4852)69-52-93