

ШАТКОВСКИЙ ПРИБОРОСТРОИТЕЛЬНЫЙ ЗАВОД

ПРЕССЫ МАНОМЕТРИЧЕСКИЕ

МП-60

ТЕХНИЧЕСКОЕ ОПИСАНИЕ



По вопросам продаж и поддержки обращайтесь:

Архангельск (8182)63-90-72
Астана +7(7172)727-132
Белгород (4722)40-23-64
Брянск (4832)59-03-52
Владивосток (423)249-28-31
Волгоград (844)278-03-48
Вологда (8172)26-41-59
Воронеж (473)204-51-73
Екатеринбург (343)384-55-89
Иваново (4932)77-34-06
Ижевск (3412)26-03-58
Казань (843)206-01-48

Калининград (4012)72-03-81
Калуга (4842)92-23-67
Кемерово (3842)65-04-62
Киров (8332)68-02-04
Краснодар (861)203-40-90
Красноярск (391)204-63-61
Курск (4712)77-13-04
Липецк (4742)52-20-81
Магнитогорск (3519)55-03-13
Москва (495)268-04-70
Мурманск (8152)59-64-93
Набережные Челны (8552)20-53-41

Нижний Новгород (831)429-08-12
Новокузнецк (3843)20-46-81
Новосибирск (383)227-86-73
Орел (4862)44-53-42
Оренбург (3532)37-68-04
Пенза (8412)22-31-16
Пермь (342)205-81-47
Ростов-на-Дону (863)308-18-15
Рязань (4912)46-61-64
Самара (846)206-03-16
Санкт-Петербург (812)309-46-40
Саратов (845)249-38-78

Смоленск (4812)29-41-54
Сочи (862)225-72-31
Ставрополь (8652)20-65-13
Тверь (4822)63-31-35
Томск (3822)98-41-53
Тула (4872)74-02-29
Тюмень (3452)66-21-18
Ульяновск (8422)24-23-59
Уфа (347)229-48-12
Челябинск (351)202-03-61
Череповец (8202)49-02-64
Ярославль (4852)69-52-93

Назначение

Пресс манометрический МП-60 (в дальнейшем – пресс) предназначен для создания избыточного давления в образцовом и поверяемом (калибруемом) средствах измерений (далее – СИ) давления. Пресс входит в состав грузопоршневого манометра МП-60 класса точности 0,05.

Технические характеристики пресса соответствуют ГОСТ 8291-83.

Технические характеристики

Рабочая жидкость – трансформаторное масло по ГОСТ 982 (марок Т-750, Т-1500, ПТ) или ГОСТ 10121. Расход рабочей жидкости на одну заправку - не более 0,3дмЗ.

Наибольшее создаваемое избыточное давление – 6 МПа (60 кгс/см²).

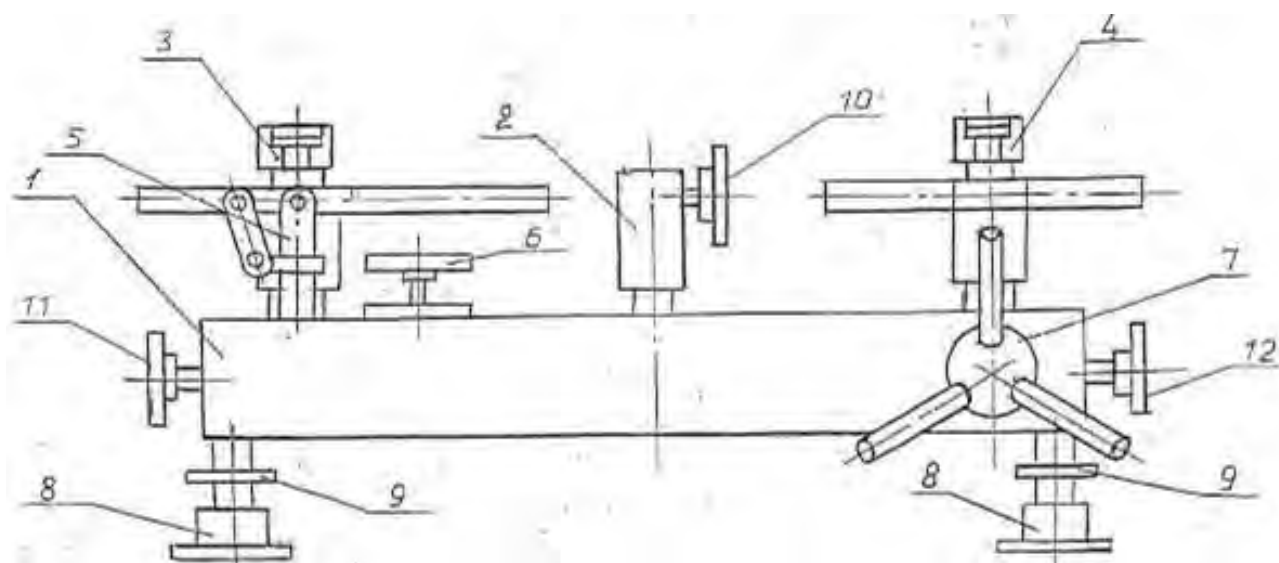
Габаритные размеры, мм не более – 750x440x300.

Масса, кг не более – 43.

Комплект поставки

Обозначение	Наименование	Количество	Примечание
МКДС. 306444.005-01	Пресс манометрический МП-60	1	
	Комплект сменных частей:		
	Шайба с шириной паза, мм		
МКДС.304274.000	17	2	
- 01	12	2	
- 02	10	2	
	Втулка переходная:		
МКДС.758412.002	М 10 x 1	2	
- 01	М 12 x 1,5	2	
- 02	М 14 x 1,5	2	
- 03	М 20 x 1,5	2	
	Комплект запасных частей:		
МКДС.306578.057	Клапан нагнетательный	1	
МКДС.306578.058	Клапан обратный	1	
МКДС.715414.008	Поршень пресса	1	
МКДС.754176.208	Прокладка	20	
МКДС.754176.015-03	Прокладка	1	
МКДС.754176.015-09	Прокладка	1	
	Кольцо:		
008-012-25-2-2	ГОСТ 18829-73/ГОСТ 9833-73	10	
016-020-25-2-2	ГОСТ 18829-73/ГОСТ 9833-73	2	
	Комплект принадлежностей:		
МКДС.758421.099	Штуцер	1	
МКДС.758421.100	Гайка	1	
МКДС. 306444.005-01 ЭТ	Этикетка на пресс манометрический МП-60	1	

ОБЩИЙ ВИД ПРЕССА МАНОМЕТРИЧЕСКОГО МП-60



1 – Станина 2 – Стойка центральная 3 – Захват безрезьбовой левой 4 – Захват безрезьбовой правой
5 – Насос ручной скальчатый 6 – Вентиль бачка 7 – Пресс 8 – Опоры 9 – Винты регулировочные
10, 11, 12 – Вентили

По вопросам продаж и поддержки обращайтесь:

Архангельск (8182)63-90-72
Астана +7(7172)727-132
Белгород (4722)40-23-64
Брянск (4832)59-03-52
Владивосток (423)249-28-31
Волгоград (844)278-03-48
Вологда (8172)26-41-59
Воронеж (473)204-51-73
Екатеринбург (343)384-55-89
Иваново (4932)77-34-06
Ижевск (3412)26-03-58
Казань (843)206-01-48

Калининград (4012)72-03-81
Калуга (4842)92-23-67
Кемерово (3842)65-04-62
Киров (8332)68-02-04
Краснодар (861)203-40-90
Красноярск (391)204-63-61
Курск (4712)77-13-04
Липецк (4742)52-20-81
Магнитогорск (3519)55-03-13
Москва (495)268-04-70
Мурманск (8152)59-64-93
Набережные Челны (8552)20-53-41

Нижний Новгород (831)429-08-12
Новокузнецк (3843)20-46-81
Новосибирск (383)227-86-73
Орел (4862)44-53-42
Оренбург (3532)37-68-04
Пенза (8412)22-31-16
Пермь (342)205-81-47
Ростов-на-Дону (863)308-18-15
Рязань (4912)46-61-64
Самара (846)206-03-16
Санкт-Петербург (812)309-46-40
Саратов (845)249-38-78

Смоленск (4812)29-41-54
Сочи (862)225-72-31
Ставрополь (8652)20-65-13
Тверь (4822)63-31-35
Томск (3822)98-41-53
Тула (4872)74-02-29
Тюмень (3452)66-21-18
Ульяновск (8422)24-23-59
Уфа (347)229-48-12
Челябинск (351)202-03-61
Череповец (8202)49-02-64
Ярославль (4852)69-52-93