

# ШАТКОВСКИЙ ПРИБОРОСТРОИТЕЛЬНЫЙ ЗАВОД

## ***ПРЕССЫ МАНОМЕТРИЧЕСКИЕ***

# МП-600

## ТЕХНИЧЕСКОЕ ОПИСАНИЕ



### **По вопросам продаж и поддержки обращайтесь:**

Архангельск (8182)63-90-72  
Астана +7(7172)727-132  
Белгород (4722)40-23-64  
Брянск (4832)59-03-52  
Владивосток (423)249-28-31  
Волгоград (844)278-03-48  
Вологда (8172)26-41-59  
Воронеж (473)204-51-73  
Екатеринбург (343)384-55-89  
Иваново (4932)77-34-06  
Ижевск (3412)26-03-58  
Казань (843)206-01-48

Калининград (4012)72-03-81  
Калуга (4842)92-23-67  
Кемерово (3842)65-04-62  
Киров (8332)68-02-04  
Краснодар (861)203-40-90  
Красноярск (391)204-63-61  
Курск (4712)77-13-04  
Липецк (4742)52-20-81  
Магнитогорск (3519)55-03-13  
Москва (495)268-04-70  
Мурманск (8152)59-64-93  
Набережные Челны (8552)20-53-41

Нижний Новгород (831)429-08-12  
Новокузнецк (3843)20-46-81  
Новосибирск (383)227-86-73  
Орел (4862)44-53-42  
Оренбург (3532)37-68-04  
Пенза (8412)22-31-16  
Пермь (342)205-81-47  
Ростов-на-Дону (863)308-18-15  
Рязань (4912)46-61-64  
Самара (846)206-03-16  
Санкт-Петербург (812)309-46-40  
Саратов (845)249-38-78

Смоленск (4812)29-41-54  
Сочи (862)225-72-31  
Ставрополь (8652)20-65-13  
Тверь (4822)63-31-35  
Томск (3822)98-41-53  
Тула (4872)74-02-29  
Тюмень (3452)66-21-18  
Ульяновск (8422)24-23-59  
Уфа (347)229-48-12  
Челябинск (351)202-03-61  
Череповец (8202)49-02-64  
Ярославль (4852)69-52-93

### Назначение

Пресс манометрический МП-600 (в дальнейшем – пресс) предназначен для создания избыточного давления в образцовом и поверяемом (калибруемом) средствах измерений (далее – СИ) давления. Пресс входит в состав грузопоршневого манометра МП-600 класса точности 0,05.

Технические характеристики пресса соответствуют ГОСТ 8291-83.

### Технические характеристики

Рабочая жидкость - касторовое масло по ГОСТ 18102-95 или по ГОСТ 6757-96. Расход рабочей жидкости на одну заправку - не более 0,8 дм<sup>3</sup>.

Наибольшее создаваемое избыточное давление – 60 МПа (600 кгс/см<sup>2</sup>).

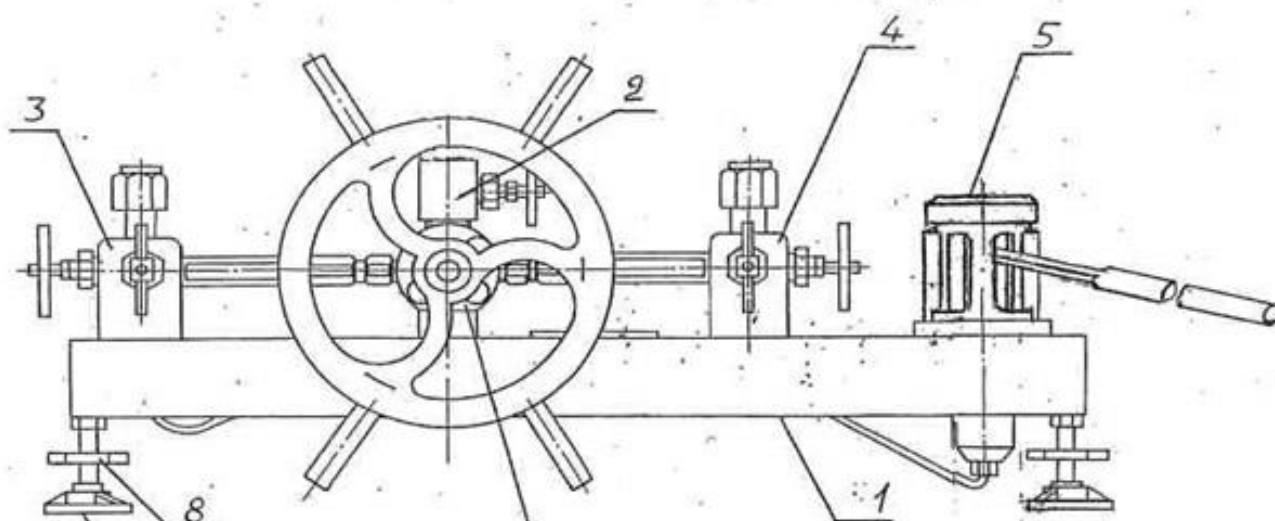
Габаритные размеры, мм, не более – 1070 x 550 x 472.

Масса, кг, не более – 85.

### Комплект поставки

Обозначение	Наименование	Количество	Примечание
МКДС. 306444.047	Пресс манометрический МП-600	1	
	<u>Комплект сменных частей:</u>		
	Штуцеры переходные с резьбой:		
	Наружной      Внутренней		
МКДС.715182.043	М20 x 1,5      М10 x 1	2	
МКДС.715182.041	М20 x 1,5      М12 x 1,5	2	
МКДС.715182.042	М20 x 1,5      М14 x 1,5	2	
МКДС.753137.020	Штуцер	1	
МКДС.711141.015-01	Прокладка	1	
	<u>Комплект запасных частей:</u>		
	Прокладки:		
МКДС.754176.185	Ø11	20	
МКДС.754176.186	Ø18	20	
МКДС.754176.187	Ø8,8	20	
МКДС.711141.015	Ø20	1	
МКДС. 306444.047 ЭТ	Этикетка на пресс манометрический МП-600	1	

## ОБЩИЙ ВИД ПРЕССА МАНОМЕТРИЧЕСКОГО МП-600



1. Станина. 2. Корпус центральный со стойкой. 3. Корпус левый. 4. Корпус правый.  
5. Насос ручной плунжерный. 6. Пресс. 7. Опоры 8. Винты регулировочные.

### По вопросам продаж и поддержки обращайтесь:

Архангельск (8182)63-90-72  
Астана +7(7172)727-132  
Белгород (4722)40-23-64  
Брянск (4832)59-03-52  
Владивосток (423)249-28-31  
Волгоград (844)278-03-48  
Вологда (8172)26-41-59  
Воронеж (473)204-51-73  
Екатеринбург (343)384-55-89  
Иваново (4932)77-34-06  
Ижевск (3412)26-03-58  
Казань (843)206-01-48

Калининград (4012)72-03-81  
Калуга (4842)92-23-67  
Кемерово (3842)65-04-62  
Киров (8332)68-02-04  
Краснодар (861)203-40-90  
Красноярск (391)204-63-61  
Курск (4712)77-13-04  
Липецк (4742)52-20-81  
Магнитогорск (3519)55-03-13  
Москва (495)268-04-70  
Мурманск (8152)59-64-93  
Набережные Челны (8552)20-53-41

Нижний Новгород (831)429-08-12  
Новокузнецк (3843)20-46-81  
Новосибирск (383)227-86-73  
Орел (4862)44-53-42  
Оренбург (3532)37-68-04  
Пенза (8412)22-31-16  
Пермь (342)205-81-47  
Ростов-на-Дону (863)308-18-15  
Рязань (4912)46-61-64  
Самара (846)206-03-16  
Санкт-Петербург (812)309-46-40  
Саратов (845)249-38-78

Смоленск (4812)29-41-54  
Сочи (862)225-72-31  
Ставрополь (8652)20-65-13  
Тверь (4822)63-31-35  
Томск (3822)98-41-53  
Тула (4872)74-02-29  
Тюмень (3452)66-21-18  
Ульяновск (8422)24-23-59  
Уфа (347)229-48-12  
Челябинск (351)202-03-61  
Череповец (8202)49-02-64  
Ярославль (4852)69-52-93