

# ШАТКОВСКИЙ ПРИБОРОСТРОИТЕЛЬНЫЙ ЗАВОД

## МАНОМЕТРЫ ГРУЗОПОРШНЕВЫЕ

### МП-600

*Класса точности 0,01*

## ТЕХНИЧЕСКОЕ ОПИСАНИЕ



**По вопросам продаж и поддержки обращайтесь:**

Архангельск (8182)63-90-72  
Астана +7(7172)727-132  
Белгород (4722)40-23-64  
Брянск (4832)59-03-52  
Владивосток (423)249-28-31  
Волгоград (844)278-03-48  
Вологда (8172)26-41-59  
Воронеж (473)204-51-73  
Екатеринбург (343)384-55-89  
Иваново (4932)77-34-06  
Ижевск (3412)26-03-58  
Казань (843)206-01-48

Калининград (4012)72-03-81  
Калуга (4842)92-23-67  
Кемерово (3842)65-04-62  
Киров (8332)68-02-04  
Краснодар (861)203-40-90  
Красноярск (391)204-63-61  
Курск (4712)77-13-04  
Липецк (4742)52-20-81  
Магнитогорск (3519)55-03-13  
Москва (495)268-04-70  
Мурманск (8152)59-64-93  
Набережные Челны (8552)20-53-41

Нижний Новгород (831)429-08-12  
Новокузнецк (3843)20-46-81  
Новосибирск (383)227-86-73  
Орел (4862)44-53-42  
Оренбург (3532)37-68-04  
Пенза (8412)22-31-16  
Пермь (342)205-81-47  
Ростов-на-Дону (863)308-18-15  
Рязань (4912)46-61-64  
Самара (846)206-03-16  
Санкт-Петербург (812)309-46-40  
Саратов (845)249-38-78

Смоленск (4812)29-41-54  
Сочи (862)225-72-31  
Ставрополь (8652)20-65-13  
Тверь (4822)63-31-35  
Томск (3822)98-41-53  
Тула (4872)74-02-29  
Тюмень (3452)66-21-18  
Ульяновск (8422)24-23-59  
Уфа (347)229-48-12  
Челябинск (351)202-03-61  
Череповец (8202)49-02-64  
Ярославль (4852)69-52-93

### Назначение

Грузопоршневые манометры являются наиболее точными и стабильными приборами давления, дающие наилучшую повторяемость результатов измерений.

Манометр грузопоршневой МП-600 класса точности 0,01 предназначен для поверки рабочих эталонов 2-го разряда согласно государственной поверочной схеме в соответствии с ГОСТ Р 8.802-2012 «ГСИ. Государственная поверочная схема для средств измерений избыточного давления до 250 МПа»; а также образцовых деформационных манометров 3-го разряда класса точности 0,15; образцовых деформационных измерительных преобразователей давления 2-го и 3-го разрядов класса точности 0,1 и 0,15 непосредственным сличением.

### Технические характеристики

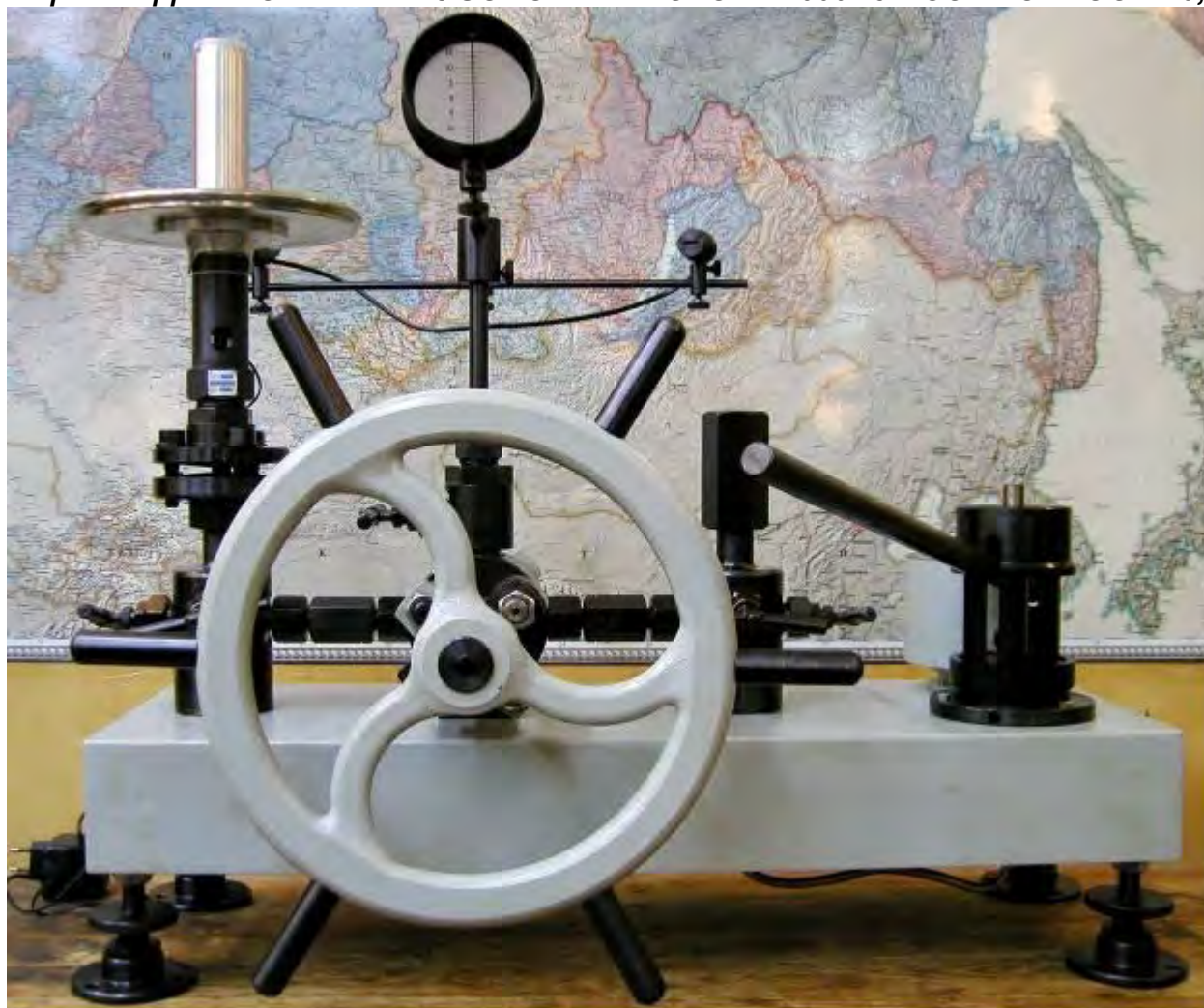
Наименование параметров	Норма для манометра
<b>Верхний предел измерений, МПа (кгс/см<sup>2</sup>) для грузопоршневых колонок (ИПС)</b>	
- из спец. сплава	60 (600)
- из карбида вольфрама (поршень -цилиндр)	60 (600)
<b>Нижний предел измерений, МПа (кгс/см<sup>2</sup>) для грузопоршневых колонок (ИПС)</b>	
- из спец. сплава	1 (10)
- из карбида вольфрама (поршень -цилиндр)	0,2 (2)
<b>Номинальное значение площади поршня, см<sup>2</sup></b>	0,05
<b>Номинальное значение массы поршня с грузоприёмным устройством, для грузопоршневых колонок (ИПС) кг:</b>	
- из спец. сплава	0,5 x 0,98
- из карбида вольфрама (поршень -цилиндр)	0,1
<b>Давление, создаваемое поршнем с грузоприемным устройством, для грузопоршневых колонок (ИПС) МПа (кгс/см<sup>2</sup>)</b>	
- из спец. сплава	1 (10)
- из карбида вольфрама (поршень -цилиндр)	0,2 (2)
<b>Пределы допускаемой основной погрешности</b>	
При давлениях от 10 до 100% от верхнего предела измерений	При давлении в диапазоне до 10% от верхнего предела измерений
± 0,01% от действительного значения измеряемого давления	± 0,01% от 0,1 верхнего предела измерений

Питание от сети переменного тока:  
напряжение 220±22 В;  
частота 50±0,4 Гц.

### **Комплект поставки**

<b>Наименование</b>	<b>Количество</b>	<b>Примечание</b>
Устройство для создания давления	1	по заявке потребителя
<b><u>Колонка грузопоршневая измерительная (ИПС)</u></b>		
- из спец. сплава	1	
-из карбида вольфрама (поршень -цилиндр)	1	
<b><u>Комплект грузов, подогнанных под номинальное значение массы:</u></b>		
Груз 3 кг	20	
<b><u>Комплект грузов, подогнанных под номинальное значение давления для колонки из спец. сплава:</u></b>		
Груз 1 МПа, или 10 кгс/см <sup>2</sup> , или 10 бар	4	
Груз 5 МПа, или 50 кгс/см <sup>2</sup> , или 50 бар	11	
Груз дополнительный	1	Поставляется при заказе прибора с двойным комплектом грузов (в МПа и кгс/см <sup>2</sup> )
<b><u>Комплект грузов, подогнанных под номинальное значение давления для колонки из карбида вольфрама (поршень - цилиндр):</u></b>		по заявке потребителя
Груз 0,1 МПа , или 1 кгс/см <sup>2</sup> или 1 бар	1	
Груз 0,2 МПа, или 2 кгс/см <sup>2</sup> или 2 бар	1	
Груз 0,4 МПа , или 4 кгс/см <sup>2</sup> или 4 бар	2	
Груз 1 МПа , или 10 кгс/см <sup>2</sup> или 10 бар	1	
Груз 2 МПа , или 20 кгс/см <sup>2</sup> или 20 бар	1	
Груз 4 МПа , или 40 кгс/см <sup>2</sup> или 40 бар	14	
Груз дополнительный	2	Поставляется при заказе прибора с двойным комплектом грузов (в МПа и кгс/см <sup>2</sup> )
Отсчетное устройство для наблюдения за взаимным расположением поршней с блоком питания	1	
Комплект запасных и сменных частей	1	

**ОБЩИЙ ВИД МАНОМЕТРА ГРУЗОПОРШНЕВОГО МП-600 КЛАССА ТОЧНОСТИ 0,01**

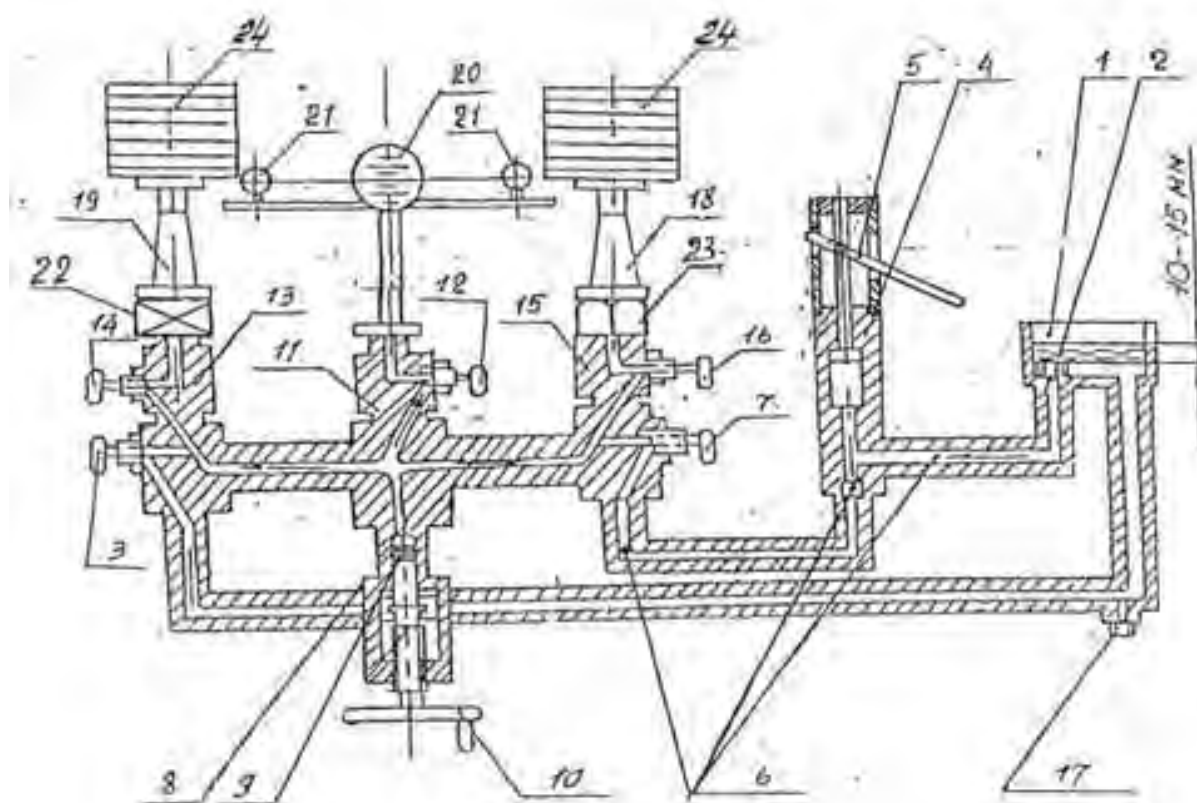




**КОЛОНКА ИЗМЕРИТЕЛЬНАЯ МАНОМЕТРА ГРУЗОПОРШНЕВОГО  
МП-600 КЛАССА ТОЧНОСТИ 0,01**

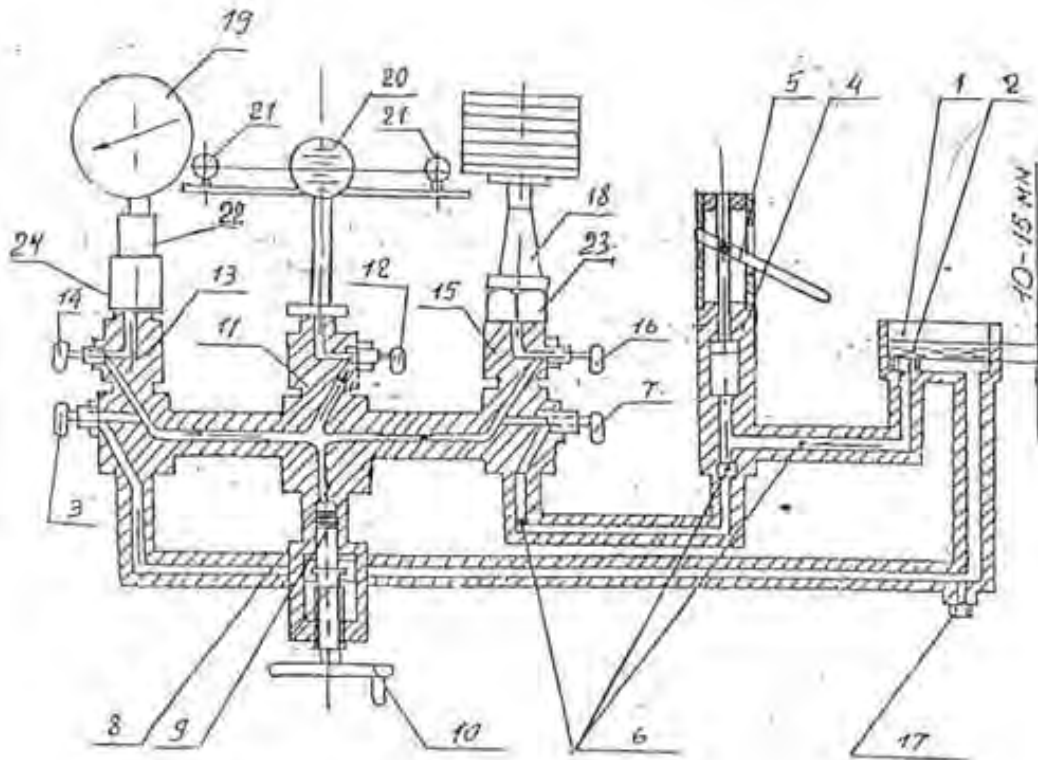


## СХЕМА ПОВЕРКИ ГРУЗОПОРШНЕВЫХ МАНОМЕТРОВ



1. Бачок. 2. Фильтр. 3. Вентиль запорный. 4. Ручной плунжерный насос. 5. Рычаг.  
 6. Клапаны шариковые. 7. Вентиль запорный. 8. Пресс. 9. Поршень. 10. Маховик.  
 11. Корпус центральный. 12 Вентиль запорный. 13. Корпус левый. 14. Вентиль запорный.  
 15. Корпус правый. 16. Вентиль запорный. 17 Пробка сливная. 18. Колонка грузопоршневая  
 измерительная. 19. Колонка грузопоршневая поверяемая. 20. Отсчётное устройство для на-  
 блюдения за взаимным расположением поршней. 21. Узел подсветки. 22. Опора шарнирная.  
 23 Стойка. 24. Комплект грузов, подогнанных под номинальное значение массы.

## СХЕМА ПОВЕРКИ ДЕФОРМАЦИОННЫХ МАНОМЕТРОВ



1. Бачок. 2. Фильтр. 3. Вентиль запорный. 4. Ручной плунжерный насос. 5. Рычаг. 6. Клапан шариковый. 7. Вентиль запорный. 8. Пресс. 9. Поршень. 10. Маховик. 11. Корпус центральный. 12. Вентиль запорный. 13. Корпус левый. 14. Вентиль запорный. 15. Корпус правый. 16. Вентиль запорный. 17. Пробка сливная. 18. Колонка грузопоршневая измерительная с комплектом грузов, подогнанных под номинальное значение давления. 19. Манометр деформационный поверяемый. 20. Отсчётное устройство для наблюдения за взаимным расположением поршней. 21. Узел подсветки. 22. Стойка манометра. 23. Стойка. 24. Гайка

### По вопросам продаж и поддержки обращайтесь:

Архангельск (8182)63-90-72  
 Астана +7(7172)727-132  
 Белгород (4722)40-23-64  
 Брянск (4832)59-03-52  
 Владивосток (423)249-28-31  
 Волгоград (844)278-03-48  
 Вологда (8172)26-41-59  
 Воронеж (473)204-51-73  
 Екатеринбург (343)384-55-89  
 Иваново (4932)77-34-06  
 Ижевск (3412)26-03-58  
 Казань (843)206-01-48

Калининград (4012)72-03-81  
 Калуга (4842)92-23-67  
 Кемерово (3842)65-04-62  
 Киров (8332)68-02-04  
 Краснодар (861)203-40-90  
 Красноярск (391)204-63-61  
 Курск (4712)77-13-04  
 Липецк (4742)52-20-81  
 Магнитогорск (3519)55-03-13  
 Москва (495)268-04-70  
 Мурманск (8152)59-64-93  
 Набережные Челны (8552)20-53-41

Нижний Новгород (831)429-08-12  
 Новокузнецк (3843)20-46-81  
 Новосибирск (383)227-86-73  
 Орел (4862)44-53-42  
 Оренбург (3532)37-68-04  
 Пенза (8412)22-31-16  
 Пермь (342)205-81-47  
 Ростов-на-Дону (863)308-18-15  
 Рязань (4912)46-61-64  
 Самара (846)206-03-16  
 Санкт-Петербург (812)309-46-40  
 Саратов (845)249-38-78

Смоленск (4812)29-41-54  
 Сочи (862)225-72-31  
 Ставрополь (8652)20-65-13  
 Тверь (4822)63-31-35  
 Томск (3822)98-41-53  
 Тула (4872)74-02-29  
 Тюмень (3452)66-21-18  
 Ульяновск (8422)24-23-59  
 Уфа (347)229-48-12  
 Челябинск (351)202-03-61  
 Череповец (8202)49-02-64  
 Ярославль (4852)69-52-93