

ШАТКОВСКИЙ ПРИБОРОСТРОИТЕЛЬНЫЙ ЗАВОД

МАНОМЕТРЫ ГРУЗОПОРШНЕВЫЕ

МП-600

Класса точности 0,005

ТЕХНИЧЕСКОЕ ОПИСАНИЕ



По вопросам продаж и поддержки обращайтесь:

Архангельск (8182)63-90-72
Астана +7(7172)727-132
Белгород (4722)40-23-64
Брянск (4832)59-03-52
Владивосток (423)249-28-31
Волгоград (844)278-03-48
Вологда (8172)26-41-59
Воронеж (473)204-51-73
Екатеринбург (343)384-55-89
Иваново (4932)77-34-06
Ижевск (3412)26-03-58
Казань (843)206-01-48

Калининград (4012)72-03-81
Калуга (4842)92-23-67
Кемерово (3842)65-04-62
Киров (8332)68-02-04
Краснодар (861)203-40-90
Красноярск (391)204-63-61
Курск (4712)77-13-04
Липецк (4742)52-20-81
Магнитогорск (3519)55-03-13
Москва (495)268-04-70
Мурманск (8152)59-64-93
Набережные Челны (8552)20-53-41

Нижний Новгород (831)429-08-12
Новокузнецк (3843)20-46-81
Новосибирск (383)227-86-73
Орел (4862)44-53-42
Оренбург (3532)37-68-04
Пенза (8412)22-31-16
Пермь (342)205-81-47
Ростов-на-Дону (863)308-18-15
Рязань (4912)46-61-64
Самара (846)206-03-16
Санкт-Петербург (812)309-46-40
Саратов (845)249-38-78

Смоленск (4812)29-41-54
Сочи (862)225-72-31
Ставрополь (8652)20-65-13
Тверь (4822)63-31-35
Томск (3822)98-41-53
Тула (4872)74-02-29
Тюмень (3452)66-21-18
Ульяновск (8422)24-23-59
Уфа (347)229-48-12
Челябинск (351)202-03-61
Череповец (8202)49-02-64
Ярославль (4852)69-52-93

Назначение

Грузопоршневые манометры являются наиболее точными и стабильными приборами давления, дающие наилучшую повторяемость результатов измерений.

Манометр грузопоршневой МП-600 класса точности **0,005** предназначен для передачи единицы давления от эталона-копии (ЭК) рабочим эталонам 1-го и 2-го разрядов согласно государственной поверочной схеме в соответствии с ГОСТ Р 8.802-2012 «ГСИ. Государственная поверочная схема для средств измерений избыточного давления до 250 МПа».

Область применения - поверка рабочих эталонов 1-го и 2-го разрядов поверка и калибровка средств измерений избыточного давления, калибраторов давления, цифровых манометров, деформационных манометров в метрологических центрах, лабораториях КИП промышленных предприятий в соответствии с государственной поверочной схемой по ГОСТ Р 8.802-2012.

Технические характеристики

Наименование параметров	Норма для манометра
Верхний предел измерений, МПа (кгс/см²) для грузопоршневых колонок (ИПС)	
- из спец. сплава (поршень -цилиндр)	60 (600)
- из карбида вольфрама (поршень -цилиндр)	60 (600)
Нижний предел измерений, МПа (кгс/см²) для грузопоршневых колонок (ИПС)	
- из спец. сплава (поршень -цилиндр)	1 (10)
- из карбида вольфрама (поршень -цилиндр)	0,2 (2)
Номинальное значение площади поршня, см²	
- из спец. сплава (поршень -цилиндр)	0,2
- из карбида вольфрама (поршень -цилиндр)	0,05
Номинальное значение массы поршня с грузоприёмным устройством, для грузопоршневых колонок (ИПС) кг:	
- из спец. сплава (поршень -цилиндр)	0,2
- из карбида вольфрама (поршень -цилиндр)	0,1
Давление, создаваемое поршнем с грузоприёмным устройством, МПа (кгс/см²) для грузопоршневых колонок (ИПС):	
- из спец. сплава (поршень -цилиндр)	1 (10)
- из карбида вольфрама (поршень -цилиндр)	0,2 (2)
Пределы допускаемой основной погрешности	
При давлениях от 10 до 100% от верхнего предела измерений	При давлениях в диапазоне до 10% от верхнего предела измерений
± 0,005% от действительного значения измеряемого давления	± 0,005% от 0,1 верхнего предела измерений

Питание от сети переменного тока:
напряжение 220±22 В;
частота 50±0,4 Гц.

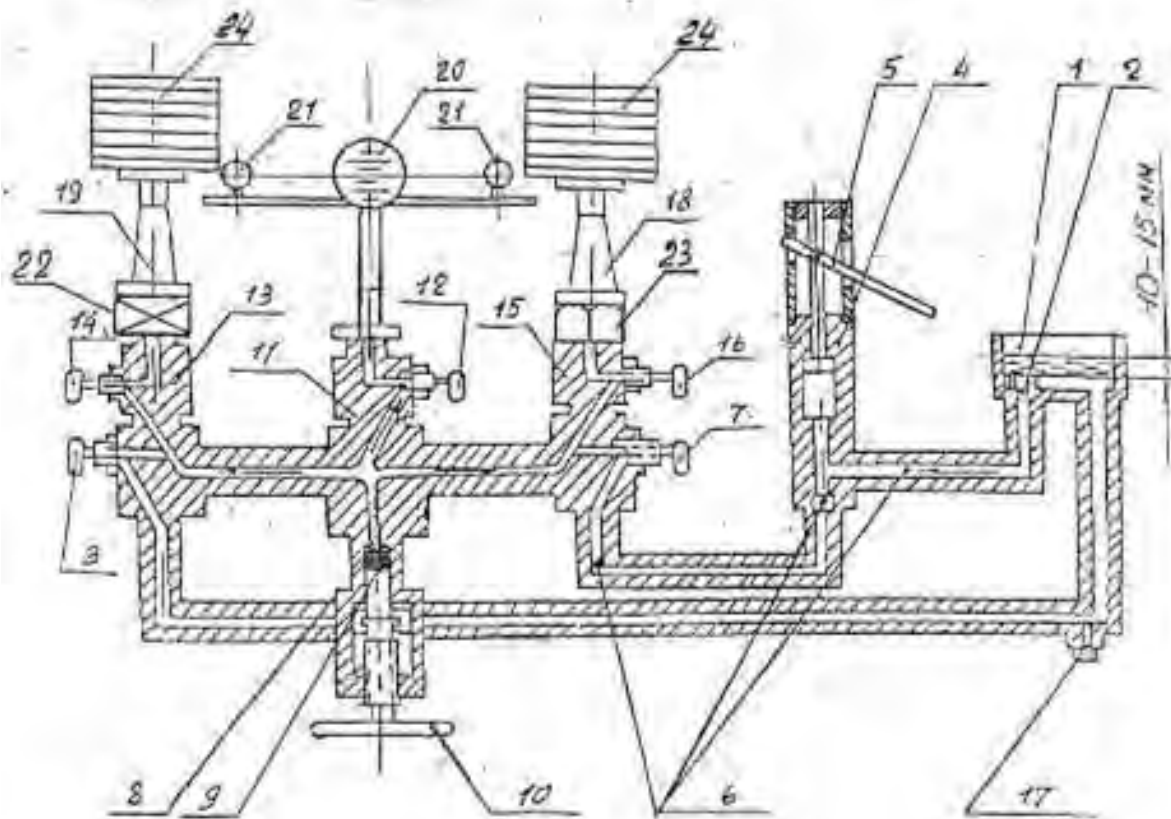
Комплект поставки

Наименование	Количество	Примечание
Устройство для создания давления	1	по заявке потребителя
<u>Колонка грузопоршневая измерительная (ИПС)</u>		
- из спец. сплава	1	
- из карбида вольфрама (поршень -цилиндр)	1	по заявке потребителя
<u>Комплект грузов, подогнанных под номинальное значение массы:</u>		
Груз 0,25 кг	2	
Груз 0,5 кг	3	
Груз 1 кг	2	
Груз 2 кг	4	
Груз 5 кг	28	
<u>Комплект грузов, подогнанных под номинальное значение давления для колонки из спец. сплава (поршень-цилиндр):</u>		
Груз 0,25 МПа, или 2,5 кгс/см ² , или 2,5 бар	2	
Груз 0,5 МПа, или 5 кгс/см ² , или 5 бар	7	
Груз 2,5 МПа, или 25 кгс/см ² , или 25 бар	22	
Груз дополнительный	1	Поставляется при заказе прибора с двойным комплектом грузов (в МПа и кгс/см ²)
<u>Комплект грузов для предварительного уравнивания для колонки из спец. сплава(поршень -цилиндр):</u>		
Груз 0,5 кг	3	
Груз 1 кг	5	
Груз 2 кг	2	
Груз 5 кг	2	
<u>Комплект грузов, подогнанных под номинальное значение давления для колонки из карбида вольфрама (поршень -цилиндр):</u>		
Груз 0,1 МПа, или 1 кгс/см ² или 1 бар	1	
Груз 0,2 МПа, или 2 кгс/см ² или 2 бар	1	
Груз 0,4 МПа, или 4 кгс/см ² или 4 бар	2	
Груз 1 МПа, или 10 кгс/см ² или 10 бар	1	
Груз 2 МПа, или 20 кгс/см ² или 20 бар	1	
Груз 4 МПа, или 40 кгс/см ² или 40 бар	14	
Груз дополнительный	2	Поставляется при заказе прибора с двойным комплектом грузов (в МПа и кгс/см ²)
Отсчетное устройство для наблюдения за взаимным расположением поршней с блоком питания	1	
Комплект запасных и сменных частей	1	

ОБЩИЙ ВИД МАНОМЕТРА ГРУЗОПОРШНЕВОГО МП-600 КЛАССА ТОЧНОСТИ 0,005

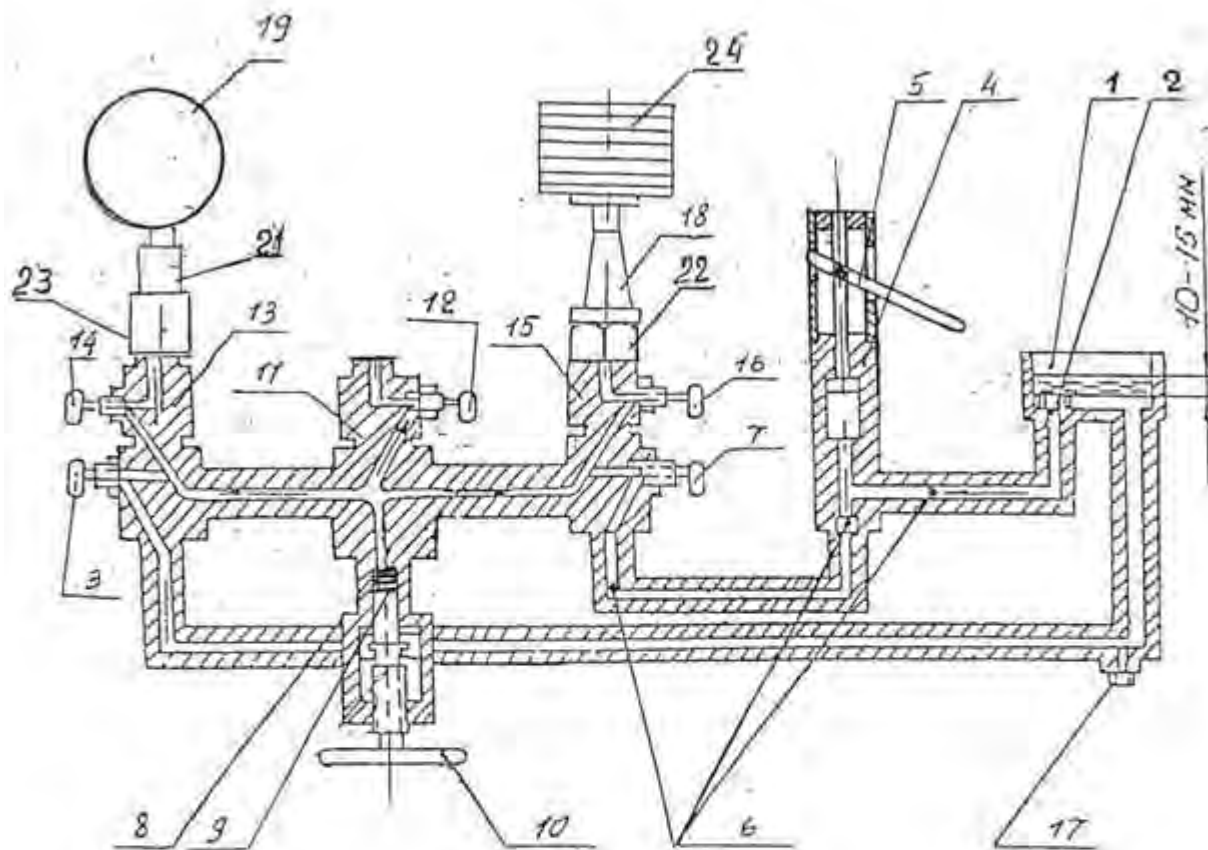


СХЕМА ПОВЕРКИ ГРУЗОПОРШНЕВЫХ МАНОМЕТРОВ ПЕРВОГО РАЗРЯДА



1. Бачок. 2. Фильтр. 3. Вентиль запорный. 4. Насос ручной плунжерный. 5. Рычаг.
 6. Клапаны шариковые. 7. Вентиль запорный. 8. Пресс. 9. Поршень. 10. Маховик.
 11. Корпус нейтральный. 12. Вентиль запорный. 13. Корпус левый. 14. Вентиль запорный.
 15. Корпус правый. 16. Вентиль запорный. 17. Пробка сливная. 18. ИПС.
 19. Колодка грузопоршневая поверяемая. 20. Отсчетное устройство для наблюдения за
 эластичным расширяющим поршнем. 21. Узел подсветки. 22. Опора шарнирная.
 23. Стойка ИПС. 24. Комплект грузов, приведенных к номинальному значению массы.

СХЕМА ПОВЕРКИ ПРЕОБРАЗОВАТЕЛЕЙ ДАВЛЕНИЯ ДЕФОРМАЦИОННЫХ ПЕРВОГО РАЗРЯДА.



1. Бачок. 2. Фильтр 3. Вентиль запорный, 4. Насос ручной плунжерный. 5. Рычаг. 6. Клапаны шариковые. 7. Вентиль запорный. 8. Пресс. 9. Поршень. 10. Маховик. 11. Корпус центральный. 12. Вентиль запорный. 13. Корпус левый. 14. Вентиль запорный. 15. Корпус правый. 16. Вентиль запорный. 17. Пробка сливная. 18. ИПС. 19. Преобразователь давления деформационный поверяемый. 21. Стойка манометра. 22. Стойка ИПС. 23. Гайка. 24. Комплект грузов, приведенных к номинальному значению давления.

По вопросам продаж и поддержки обращайтесь:

Архангельск (8182)63-90-72
Астана +7(7172)727-132
Белгород (4722)40-23-64
Брянск (4832)59-03-52
Владивосток (423)249-28-31
Волгоград (844)278-03-48
Вологда (8172)26-41-59
Воронеж (473)204-51-73
Екатеринбург (343)384-55-89
Иваново (4932)77-34-06
Ижевск (3412)26-03-58
Казань (843)206-01-48

Калининград (4012)72-03-81
Калуга (4842)92-23-67
Кемерово (3842)65-04-62
Киров (8332)68-02-04
Краснодар (861)203-40-90
Красноярск (391)204-63-61
Курск (4712)77-13-04
Липецк (4742)52-20-81
Магнитогорск (3519)55-03-13
Москва (495)268-04-70
Мурманск (8152)59-64-93
Набережные Челны (8552)20-53-41

Нижний Новгород (831)429-08-12
Новокузнецк (3843)20-46-81
Новосибирск (383)227-86-73
Орел (4862)44-53-42
Оренбург (3532)37-68-04
Пенза (8412)22-31-16
Пермь (342)205-81-47
Ростов-на-Дону (863)308-18-15
Рязань (4912)46-61-64
Самара (846)206-03-16
Санкт-Петербург (812)309-46-40
Саратов (845)249-38-78

Смоленск (4812)29-41-54
Сочи (862)225-72-31
Ставрополь (8652)20-65-13
Тверь (4822)63-31-35
Томск (3822)98-41-53
Тула (4872)74-02-29
Тюмень (3452)66-21-18
Ульяновск (8422)24-23-59
Уфа (347)229-48-12
Челябинск (351)202-03-61
Череповец (8202)49-02-64
Ярославль (4852)69-52-93