

ШАТКОВСКИЙ ПРИБОРОСТРОИТЕЛЬНЫЙ ЗАВОД

МАНОМЕТРЫ ГРУЗОПОРШНЕВЫЕ

МП-60

Класса точности 0,01

ТЕХНИЧЕСКОЕ ОПИСАНИЕ



По вопросам продаж и поддержки обращайтесь:

Архангельск (8182)63-90-72
Астана +7(7172)727-132
Белгород (4722)40-23-64
Брянск (4832)59-03-52
Владивосток (423)249-28-31
Волгоград (844)278-03-48
Вологда (8172)26-41-59
Воронеж (473)204-51-73
Екатеринбург (343)384-55-89
Иваново (4932)77-34-06
Ижевск (3412)26-03-58
Казань (843)206-01-48

Калининград (4012)72-03-81
Калуга (4842)92-23-67
Кемерово (3842)65-04-62
Киров (8332)68-02-04
Краснодар (861)203-40-90
Красноярск (391)204-63-61
Курск (4712)77-13-04
Липецк (4742)52-20-81
Магнитогорск (3519)55-03-13
Москва (495)268-04-70
Мурманск (8152)59-64-93
Набережные Челны (8552)20-53-41

Нижний Новгород (831)429-08-12
Новокузнецк (3843)20-46-81
Новосибирск (383)227-86-73
Орел (4862)44-53-42
Оренбург (3532)37-68-04
Пенза (8412)22-31-16
Пермь (342)205-81-47
Ростов-на-Дону (863)308-18-15
Рязань (4912)46-61-64
Самара (846)206-03-16
Санкт-Петербург (812)309-46-40
Саратов (845)249-38-78

Смоленск (4812)29-41-54
Сочи (862)225-72-31
Ставрополь (8652)20-65-13
Тверь (4822)63-31-35
Томск (3822)98-41-53
Тула (4872)74-02-29
Тюмень (3452)66-21-18
Ульяновск (8422)24-23-59
Уфа (347)229-48-12
Челябинск (351)202-03-61
Череповец (8202)49-02-64
Ярославль (4852)69-52-93

Назначение

Грузопоршневые манометры являются наиболее точными и стабильными приборами давления, дающие наилучшую повторяемость результатов измерений.

Манометр грузопоршневой МП-60 класса точности 0,01 предназначен для поверки рабочих эталонов 2-го разряда, согласно государственной поверочной схеме в соответствии с ГОСТ Р 8.802-2012 «ГСИ. Государственная поверочная схема для средств измерений избыточного давления до 250 МПа»; а также образцовых деформационных манометров 3-го разряда класса точности 0,15; образцовых деформационных измерительных преобразователей давления 2-го и 3-го разрядов классов точности 0,1 и 0,15 непосредственным сличением.

Технические характеристики

Наименование параметров	Норма для манометра
Верхний предел измерений, МПа (кгс/см²) для грузопоршневых колонок (ИПС)	
- из спец. сплава	6 (60)
- из карбида вольфрама (поршень -цилиндр)	6 (60)
Нижний предел измерений, МПа (кгс/см²) для грузопоршневых колонок (ИПС)	
- из спец. сплава	0,1 (1)
- из карбида вольфрама (поршень -цилиндр)	0,02 (0,2)
Номинальное значение площади поршня, см²	0,5
Номинальное значение массы поршня с грузоприёмным устройством, для грузопоршневых колонок (ИПС) кг:	
- из спец. сплава	0,5 x 0,98
- из карбида вольфрама (поршень -цилиндр)	0,1
Давление, создаваемое поршнем с грузоприёмным устройством, для грузопоршневых колонок (ИПС) МПа (кгс/см²)	
- из спец. сплава	0,04 (0,4)
- из карбида вольфрама (поршень -цилиндр)	0,02 (0,2)
Пределы допускаемой основной погрешности	
При давлениях от 10 до 100% от верхнего предела измерений	При давлении в диапазоне до 10% от верхнего предела измерений
± 0,01% от действительного значения измеряемого давления	± 0,01% от 0,1 верхнего предела измерений

Питание от сети переменного тока:
напряжение 220±22 В;
частота 50±0,4 Гц.

Комплект поставки

Наименование	Количество	Примечание
Устройство для создания давления	1	по заявке потребителя
<u>Колонка грузопоршневая измерительная (ИПС)</u>		
- из спец. сплава	1	
-из карбида вольфрама (поршень -цилиндр)	1	
<u>Комплект грузов, подогнанных под номинальное значение массы:</u>		
Груз 3 кг	20	
<u>Комплект грузов, подогнанных под номинальное значение давления для колонки из спец. сплава:</u>		
Груз 0,1 МПа, или 1 кгс/см ² , или 1бар	4	
Груз 0,5 МПа, или 5 кгс/см ² , или 5 бар	11	
Груз дополнительный	1	Поставляется при заказе прибора с двойным комплектом грузов (в МПа и кгс/см ²)
<u>Комплект грузов, подогнанных под номинальное значение давления для колонки из карбида вольфрама (поршень - цилиндр):</u>		
по заявке потребителя		
Груз 0,01 МПа , или 0,1 кгс/см ² или 0,1бар	1	
Груз 0,02 МПа, или 0,2 кгс/см ² или 0,2 бар	1	
Груз 0,04 МПа , или 0,4 кгс/см ² или 0,4 бар	2	
Груз 0,1 МПа , или 1 кгс/см ² или 1бар	1	
Груз 0,2 МПа , или 2 кгс/см ² или 2 бар	1	
Груз 0,4 МПа , или 4 кгс/см ² или 4 бар	14	
Груз дополнительный	2	Поставляется при заказе прибора с двойным комплектом грузов (в МПа и кгс/см ²)
Отсчетное устройство для наблюдения за взаимным расположением поршней с блоком питания	1	
Разделитель гидравлический безмембранный РГБ-6	1	Поставляется по заявке потребителя за отдельную плату
Комплект запасных и сменных частей	1	

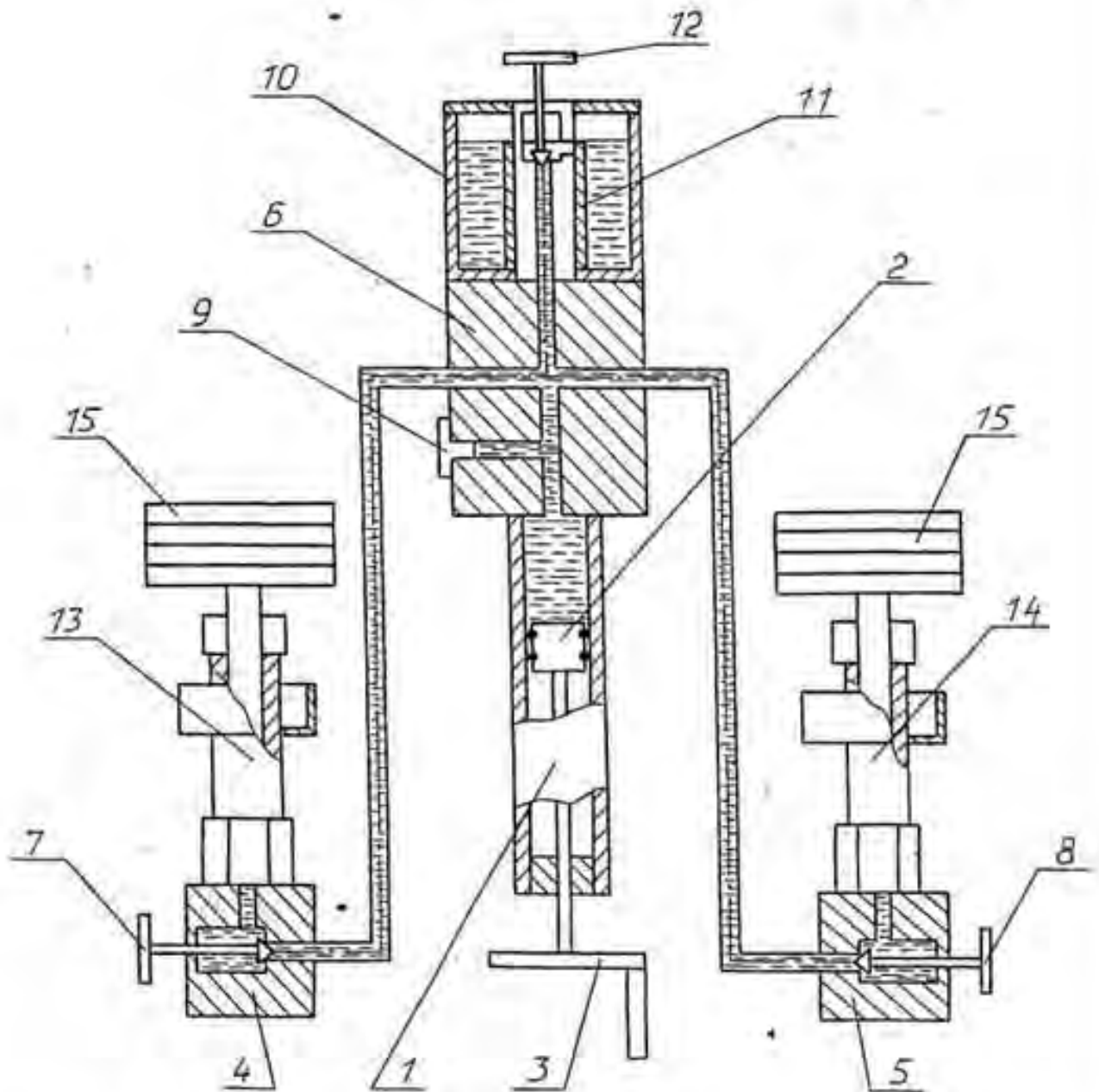
ОБЩИЙ ВИД МАНОМЕТРА ГРУЗОПОРШНЕВОГО МП-60 КЛАССА ТОЧНОСТИ 0,01



**КОЛОНКА ИЗМЕРИТЕЛЬНАЯ МАНОМЕТРА ГРУЗОПОРШНЕВОГО
МП-60 КЛАССА ТОЧНОСТИ 0,01**

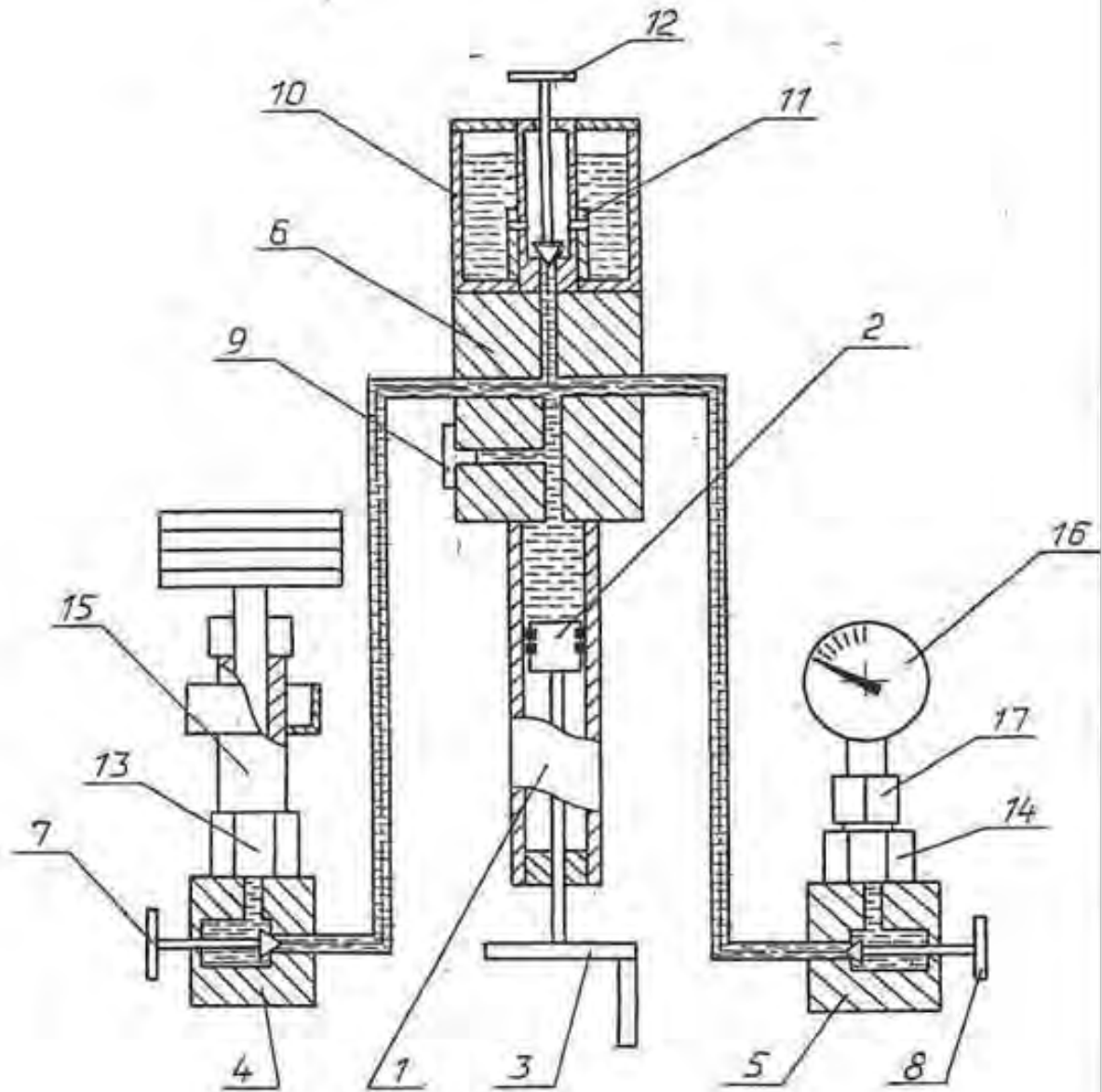


СХЕМА ПОВЕРКИ ГРУЗОПОРШНЕВЫХ МАНОМЕТРОВ



1. Пресс.
2. Поршень.
3. Маховичок.
4. Корпус левый.
5. Корпус правый.
6. Корпус центральный.
7. Вентиль запорный левого корпуса.
8. Вентиль запорный правого корпуса.
9. Вит сливной.
10. Бачок.
11. Фильтр.
12. Вентиль запорный бачка.
13. Колонка грузопоршневая измерительная.
14. Колонка грузопоршневая поверяемая.
15. Комплект грузов, подогнанных под номинальное значение массы.

СХЕМА ПОВЕРКИ ДЕФОРМАЦИОННЫХ МАНОМЕТРОВ



1. Пресс. 2. Поршень. 3. Маховик. 4. Корпус левый. 5. Корпус правый. 6. Корпус бачка.
 7. Вентиль запорный левого корпуса. 8. Вентиль запорный правого корпуса. 9. Винт сливной.
 10. Бачок. 11. Фильтр. 12. Вентиль запорный бачка. 13. Стойка левая. 14. Стойка правая.
 15. Колонка грузопоршневая измерительная с комплектом грузов, подогнанных под номинальное значение давления. 16. Манометр деформационный поверяемый.

По вопросам продаж и поддержки обращайтесь:

Архангельск (8182)63-90-72
 Астана +7(7172)727-132
 Белгород (4722)40-23-64
 Брянск (4832)59-03-52
 Владивосток (423)249-28-31
 Волгоград (844)278-03-48
 Вологда (8172)26-41-59
 Воронеж (473)204-51-73
 Екатеринбург (343)384-55-89
 Иваново (4932)77-34-06
 Ижевск (3412)26-03-58
 Казань (843)206-01-48

Калининград (4012)72-03-81
 Калуга (4842)92-23-67
 Кемерово (3842)65-04-62
 Киров (8332)68-02-04
 Краснодар (861)203-40-90
 Красноярск (391)204-63-61
 Курск (4712)77-13-04
 Липецк (4742)52-20-81
 Магнитогорск (3519)55-03-13
 Москва (495)268-04-70
 Мурманск (8152)59-64-93
 Набережные Челны (8552)20-53-41

Нижний Новгород (831)429-08-12
 Новокузнецк (3843)20-46-81
 Новосибирск (383)227-86-73
 Орел (4862)44-53-42
 Оренбург (3532)37-68-04
 Пенза (8412)22-31-16
 Пермь (342)205-81-47
 Ростов-на-Дону (863)308-18-15
 Рязань (4912)46-61-64
 Самара (846)206-03-16
 Санкт-Петербург (812)309-46-40
 Саратов (845)249-38-78

Смоленск (4812)29-41-54
 Сочи (862)225-72-31
 Ставрополь (8652)20-65-13
 Тверь (4822)63-31-35
 Томск (3822)98-41-53
 Тула (4872)74-02-29
 Тюмень (3452)66-21-18
 Ульяновск (8422)24-23-59
 Уфа (347)229-48-12
 Челябинск (351)202-03-61
 Череповец (8202)49-02-64
 Ярославль (4852)69-52-93