

# ШАТКОВСКИЙ ПРИБОРОСТРОИТЕЛЬНЫЙ ЗАВОД

## МАНОМЕТРЫ ГРУЗОПОРШНЕВЫЕ

### МП-60

*Класса точности 0,005*

## ТЕХНИЧЕСКОЕ ОПИСАНИЕ



**По вопросам продаж и поддержки обращайтесь:**

Архангельск (8182)63-90-72  
Астана +7(7172)727-132  
Белгород (4722)40-23-64  
Брянск (4832)59-03-52  
Владивосток (423)249-28-31  
Волгоград (844)278-03-48  
Вологда (8172)26-41-59  
Воронеж (473)204-51-73  
Екатеринбург (343)384-55-89  
Иваново (4932)77-34-06  
Ижевск (3412)26-03-58  
Казань (843)206-01-48

Калининград (4012)72-03-81  
Калуга (4842)92-23-67  
Кемерово (3842)65-04-62  
Киров (8332)68-02-04  
Краснодар (861)203-40-90  
Красноярск (391)204-63-61  
Курск (4712)77-13-04  
Липецк (4742)52-20-81  
Магнитогорск (3519)55-03-13  
Москва (495)268-04-70  
Мурманск (8152)59-64-93  
Набережные Челны (8552)20-53-41

Нижний Новгород (831)429-08-12  
Новокузнецк (3843)20-46-81  
Новосибирск (383)227-86-73  
Орел (4862)44-53-42  
Оренбург (3532)37-68-04  
Пенза (8412)22-31-16  
Пермь (342)205-81-47  
Ростов-на-Дону (863)308-18-15  
Рязань (4912)46-61-64  
Самара (846)206-03-16  
Санкт-Петербург (812)309-46-40  
Саратов (845)249-38-78

Смоленск (4812)29-41-54  
Сочи (862)225-72-31  
Ставрополь (8652)20-65-13  
Тверь (4822)63-31-35  
Томск (3822)98-41-53  
Тула (4872)74-02-29  
Тюмень (3452)66-21-18  
Ульяновск (8422)24-23-59  
Уфа (347)229-48-12  
Челябинск (351)202-03-61  
Череповец (8202)49-02-64  
Ярославль (4852)69-52-93

## Назначение

Грузопоршневые манометры являются наиболее точными и стабильными приборами давления, дающие наилучшую повторяемость результатов измерений.

Манометр грузопоршневой МП-60 класса точности **0,005** предназначен для передачи единицы давления от эталона-копии (ЭК) рабочим эталонам 1-го и 2-го разрядов, согласно государственной поверочной схеме в соответствии с ГОСТ Р 8.802-2012 «ГСИ. Государственная поверочная схема для средств измерений избыточного давления до 250 МПа».

Область применения - поверка рабочих эталонов 1-го и 2-го разрядов, поверка и калибровка средств измерений избыточного давления, калибраторов давления, цифровых манометров, деформационных манометров в метрологических центрах, лабораториях КИП промышленных предприятий в соответствии с государственной поверочной схемой по ГОСТ Р 8.802-2012.

## Технические характеристики

Наименование параметров	Норма для манометра
<b>Верхний предел измерений, МПа (кгс/см<sup>2</sup>) для грузопоршневых колонок (ИПС)</b>	
- из спец. сплава	6 (60)
<b>Нижний предел измерений, МПа (кгс/см<sup>2</sup>) для грузопоршневых колонок (ИПС)</b>	
- из спец. сплава	0,1 (1)
<b>Номинальное значение площади поршня, см<sup>2</sup></b>	
- из спец. сплава	1
<b>Номинальное значение массы поршня с грузоприёмным устройством, для грузопоршневых колонок (ИПС) кг:</b>	
- из спец. сплава	1
<b>Давление, создаваемое поршнем с грузоприёмным устройством, для грузопоршневых колонок (ИПС) МПа (кгс/см<sup>2</sup>)</b>	
- из спец. сплава	0,1 (1)
<b>Пределы допускаемой основной погрешности</b>	
При давлениях от 10 до 100% от верхнего предела измерений	При давлениях в диапазоне до 10% от верхнего предела измерений
± 0,005% от действительного значения измеряемого давления	± 0,005% от 0,1 верхнего предела измерений

Питание от сети переменного тока:  
напряжение 220±22 В;  
частота 50±0,4 Гц.

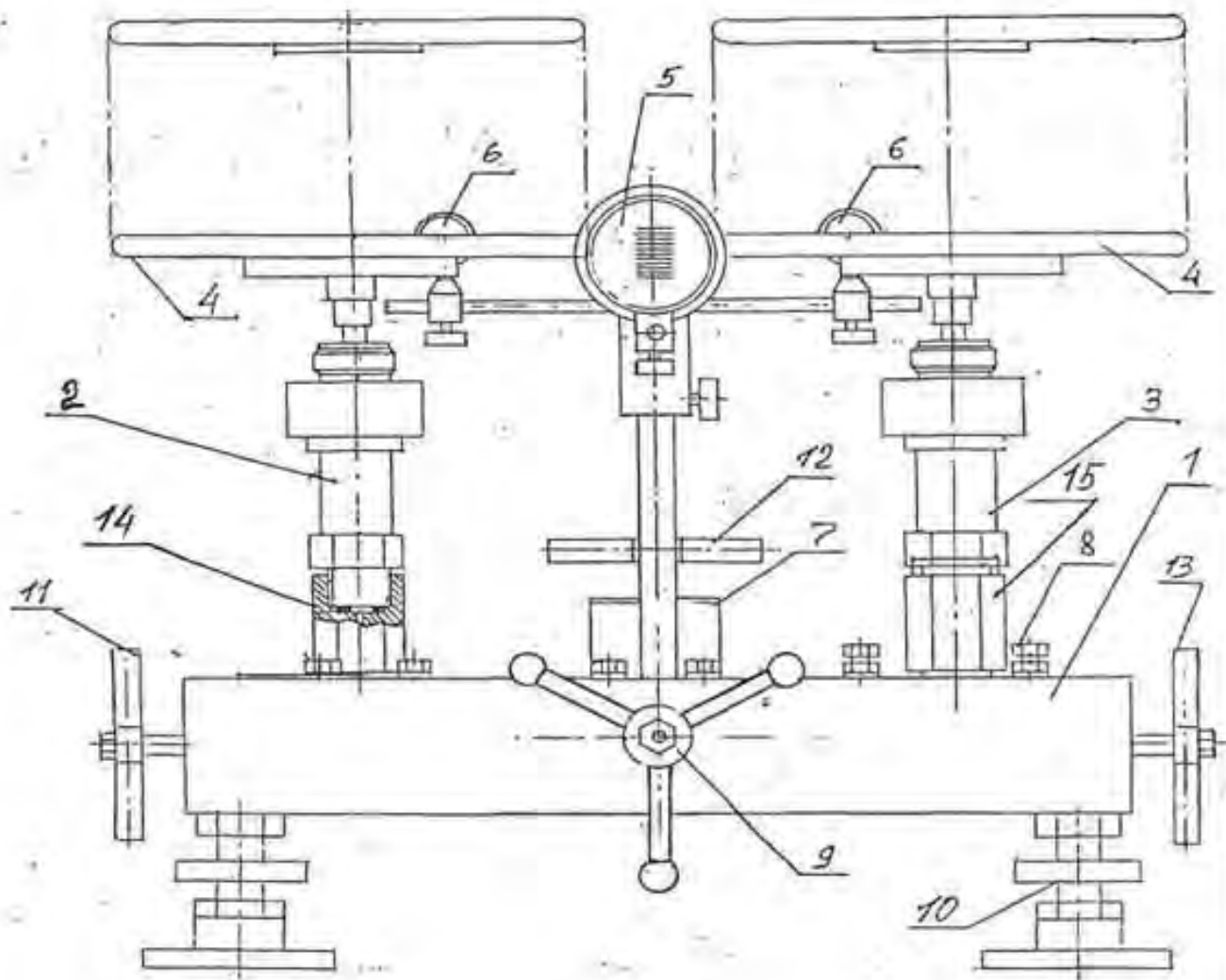
## Комплект поставки

Наименование	Количество	Примечание
Устройство для создания давления	1	
<b><u>Колонка грузопоршневая измерительная (ИПС)</u></b>		
- из спец. сплава	1	
<b><u>Комплект грузов, подогнанных под номинальное значение массы:</u></b>		
Груз 0,5 кг	4	
Груз 1 кг	6	
Груз 2 кг	1	
Груз 5 кг	22	
<b><u>Комплект грузов, подогнанных под номинальное значение давления для колонки из спец. сплава:</u></b>		
Груз 0,1 МПа, или 1 кгс/см <sup>2</sup> , или 1 бар	4	
Груз 0,5 МПа, или 5 кгс/см <sup>2</sup> , или 5 бар	11	
Груз дополнительный	1	Поставляется при заказе прибора с двойным комплектом грузов (в МПа и кгс/см <sup>2</sup> )
Отсчетное устройство для наблюдения за взаимным расположением поршней с блоком питания	1	
Комплект запасных и сменных частей	1	

### ОБЩИЙ ВИД МАНОМЕТРА ГРУЗОПОРШНЕВОГО МП-6 КЛАССА ТОЧНОСТИ 0,005

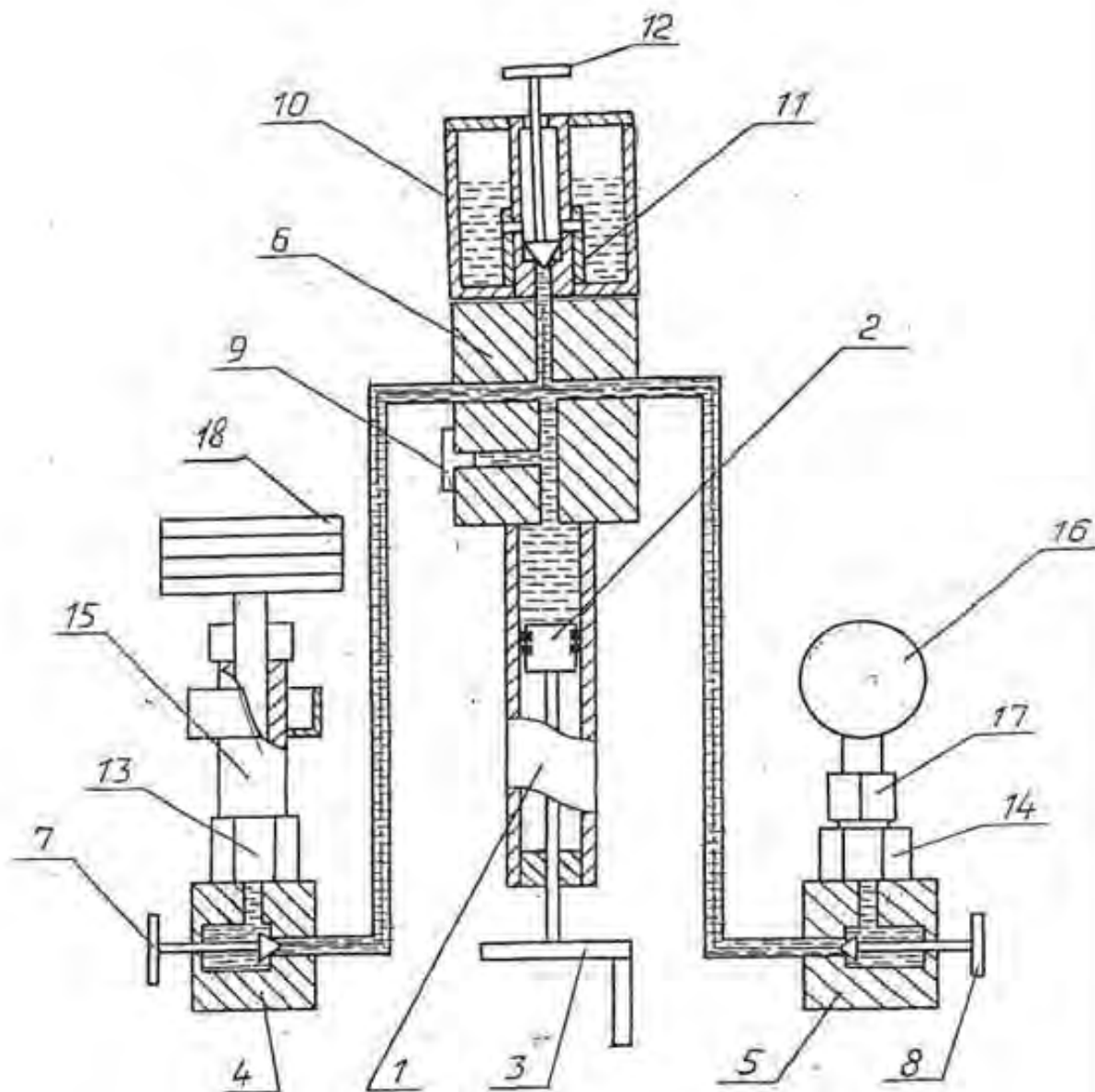


# СХЕМА ПОВЕРКИ ГРУЗОПОРШНЕВЫХ МАНОМЕТРОВ ПЕРВОГО РАЗРЯДА



1. Станина. 2. ИПС. 3. Колонка грузопоршневая поверяемая. 4. Комплект грузов, приведенных к номинальному значению массы. 5. Отчётное устройство для наблюдения за взаимным расположением поршней. 6. Узел подсветки. 7. Бачок. 8. Винты регулировочные. 9. Пресс. 10. Винты опорные 11, 12, 13. Вентили запорные 14, 15. Стойки.

## СХЕМА ПОВЕРКИ ОБРАЗЦОВЫХ ДЕФОРМАЦИОННЫХ ИЗМЕРИТЕЛЬНЫХ ПРЕОБРАЗОВАТЕЛЕЙ ДАВЛЕНИЯ ПЕРВОГО РАЗРЯДА.



1. Пресс. 2. Поршень. 3. Маховик. 4. Корпус левый. 5. Корпус правый. 6. Корпус бачка. 7. Вентиль запорный левого корпуса. 8. Вентиль запорный правого корпуса. 9. Вит сливной. 10. Бачок. 11. Фильтр. 12. Вентиль запорный бачка. 13. Стойка левая. 14. Стойка правая. 15. ИПС с комплектом грузов, подогнанных под номинально значение давления. 16. Преобразователь давления деформационный поверяемый. 17. Гайка. 18. Комплект грузов, приведенных к номинальному значению давления.

**По вопросам продаж и поддержки обращайтесь:**

Архангельск (8182)63-90-72  
Астана +7(7172)727-132  
Белгород (4722)40-23-64  
Брянск (4832)59-03-52  
Владивосток (423)249-28-31  
Волгоград (844)278-03-48  
Вологда (8172)26-41-59  
Воронеж (473)204-51-73  
Екатеринбург (343)384-55-89  
Иваново (4932)77-34-06  
Ижевск (3412)26-03-58  
Казань (843)206-01-48

Калининград (4012)72-03-81  
Калуга (4842)92-23-67  
Кемерово (3842)65-04-62  
Киров (8332)68-02-04  
Краснодар (861)203-40-90  
Красноярск (391)204-63-61  
Курск (4712)77-13-04  
Липецк (4742)52-20-81  
Магнитогорск (3519)55-03-13  
Москва (495)268-04-70  
Мурманск (8152)59-64-93  
Набережные Челны (8552)20-53-41

Нижний Новгород (831)429-08-12  
Новокузнецк (3843)20-46-81  
Новосибирск (383)227-86-73  
Орел (4862)44-53-42  
Оренбург (3532)37-68-04  
Пенза (8412)22-31-16  
Пермь (342)205-81-47  
Ростов-на-Дону (863)308-18-15  
Рязань (4912)46-61-64  
Самара (846)206-03-16  
Санкт-Петербург (812)309-46-40  
Саратов (845)249-38-78

Смоленск (4812)29-41-54  
Сочи (862)225-72-31  
Ставрополь (8652)20-65-13  
Тверь (4822)63-31-35  
Томск (3822)98-41-53  
Тула (4872)74-02-29  
Тюмень (3452)66-21-18  
Ульяновск (8422)24-23-59  
Уфа (347)229-48-12  
Челябинск (351)202-03-61  
Череповец (8202)49-02-64  
Ярославль (4852)69-52-93