

ШАТКОВСКИЙ ПРИБОРОСТРОИТЕЛЬНЫЙ ЗАВОД

МАНОМЕТРЫ ГРУЗОПОРШНЕВЫЕ

МП-6

Класса точности 0,02

ТЕХНИЧЕСКОЕ ОПИСАНИЕ



По вопросам продаж и поддержки обращайтесь:

Архангельск (8182)63-90-72
Астана +7(7172)727-132
Белгород (4722)40-23-64
Брянск (4832)59-03-52
Владивосток (423)249-28-31
Волгоград (844)278-03-48
Вологда (8172)26-41-59
Воронеж (473)204-51-73
Екатеринбург (343)384-55-89
Иваново (4932)77-34-06
Ижевск (3412)26-03-58
Казань (843)206-01-48

Калининград (4012)72-03-81
Калуга (4842)92-23-67
Кемерово (3842)65-04-62
Киров (8332)68-02-04
Краснодар (861)203-40-90
Красноярск (391)204-63-61
Курск (4712)77-13-04
Липецк (4742)52-20-81
Магнитогорск (3519)55-03-13
Москва (495)268-04-70
Мурманск (8152)59-64-93
Набережные Челны (8552)20-53-41

Нижний Новгород (831)429-08-12
Новокузнецк (3843)20-46-81
Новосибирск (383)227-86-73
Орел (4862)44-53-42
Оренбург (3532)37-68-04
Ростов-на-Дону (863)308-18-15
Рязань (4912)46-61-64
Самара (846)206-03-16
Санкт-Петербург (812)309-46-40
Саратов (845)249-38-78

Смоленск (4812)29-41-54
Сочи (862)225-72-31
Ставрополь (8652)20-65-13
Тверь (4822)63-31-35
Томск (3822)98-41-53
Тула (4872)74-02-29
Тюмень (3452)66-21-18
Ульяновск (8422)24-23-59
Уфа (347)229-48-12
Челябинск (351)202-03-61
Череповец (8202)49-02-64
Ярославль (4852)69-52-93

Назначение

Грузопоршневые манометры являются наиболее точными и стабильными приборами давления, дающие наилучшую повторяемость результатов измерений.

Манометр грузопоршневой МП-6 класса точности 0,02 предназначен для поверки рабочих эталонов 2-го разряда, согласно государственной поверочной схеме в соответствии с ГОСТ Р 8.802-2012 «ГСИ.

Государственная поверочная схема для средств измерений избыточного давления до 250 МПа»; а также образцовых деформационных манометров 3-го разряда класса точности 0,15; образцовых деформационных измерительных преобразователей давления 2-го и 3-го разрядов классов точности 0,1 и 0,15 непосредственным сличением.

Технические характеристики манометра соответствуют ГОСТ 8291-83.

Технические характеристики

Наименование параметров	Норма для манометра
Верхний предел измерений, МПа (кгс/см²) для грузопоршневых колонок (ИПС)	
- из спец. сплава	0,6 (6,0)
Нижний предел измерений, МПа (кгс/см²) для грузопоршневых колонок (ИПС)	
- из спец. сплава	0,04 (0,4)
Номинальное значение площади поршня, см²	
- из спец. сплава	1
Номинальное значение массы поршня с грузоприёмным устройством, для грузопоршневых колонок (ИПС) кг, не более	
- из спец. сплава	0,4 x 0,98
Давление, создаваемое поршнем с грузоприёмным устройством, для грузопоршневых колонок (ИПС) МПа (кгс/см²)	
- из спец. сплава	0,04 (0,4)
Пределы допускаемой основной погрешности	
При давлениях от 10 до 100% от верхнего предела измерений	При давлениях до 10% от верхнего предела измерений
± 0,01% от действительного значения измеряемого давления	± 0,02% от 0,1 верхнего предела измерений

Питание от сети переменного тока:
напряжение 220±22 В;
частота 50±0,4 Гц.

Комплект поставки

Устройство для создания давления	1	
<u>Колонка грузопоршневая измерительная (ИПС)</u>		
- из спец. сплава	1	
<u>Комплект грузов, подогнанных под номинальное значение массы:</u>		
Груз 0,6 кг	2	
Груз 0,9 кг	1	
Груз 1 кг	10	
<u>Комплект грузов, подогнанных под номинальное значение давления для колонки из спец. сплава:</u>		
Груз 0,01 МПа, или 0,1 кгс/см ² , или 0,1бар или 10 кПа	6	
Груз 0,05 МПа, или 0,5 кгс/см ² , или 0,5 бар или 50 кПа	10	
Груз дополнительный	1	Поставляется при заказе прибора с двойным комплектом грузов (в МПа и кгс/см ²)
Отсчетное устройство для наблюдения за взаимным расположением поршней с блоком питания	1	
Разделитель гидравлический безмембранный РГБ-6	1	Поставляется по заявке потребителя за отдельную плату
Комплект запасных и сменных частей	1	

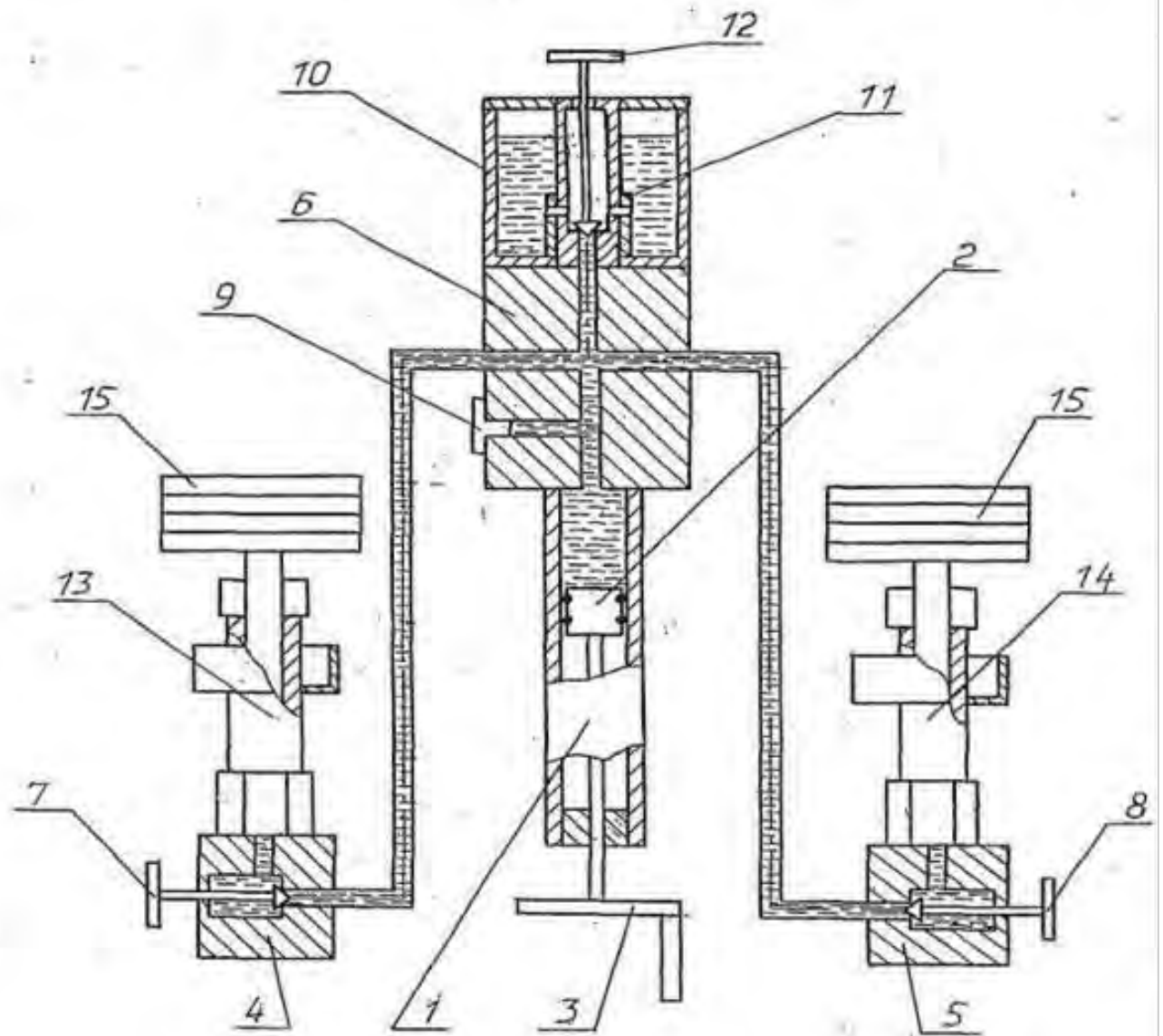
ОБЩИЙ ВИД МАНОМЕТРА ГРУЗОПОРШНЕВОГО МП-6 КЛАССА ТОЧНОСТИ 0,02



**ПОРШНЕВАЯ ИЗМЕРИТЕЛЬНАЯ СИСТЕМА МАНОМЕТРА ГРУЗОПОРШНЕВОГО МП-6
КЛАССА ТОЧНОСТИ 0,02**

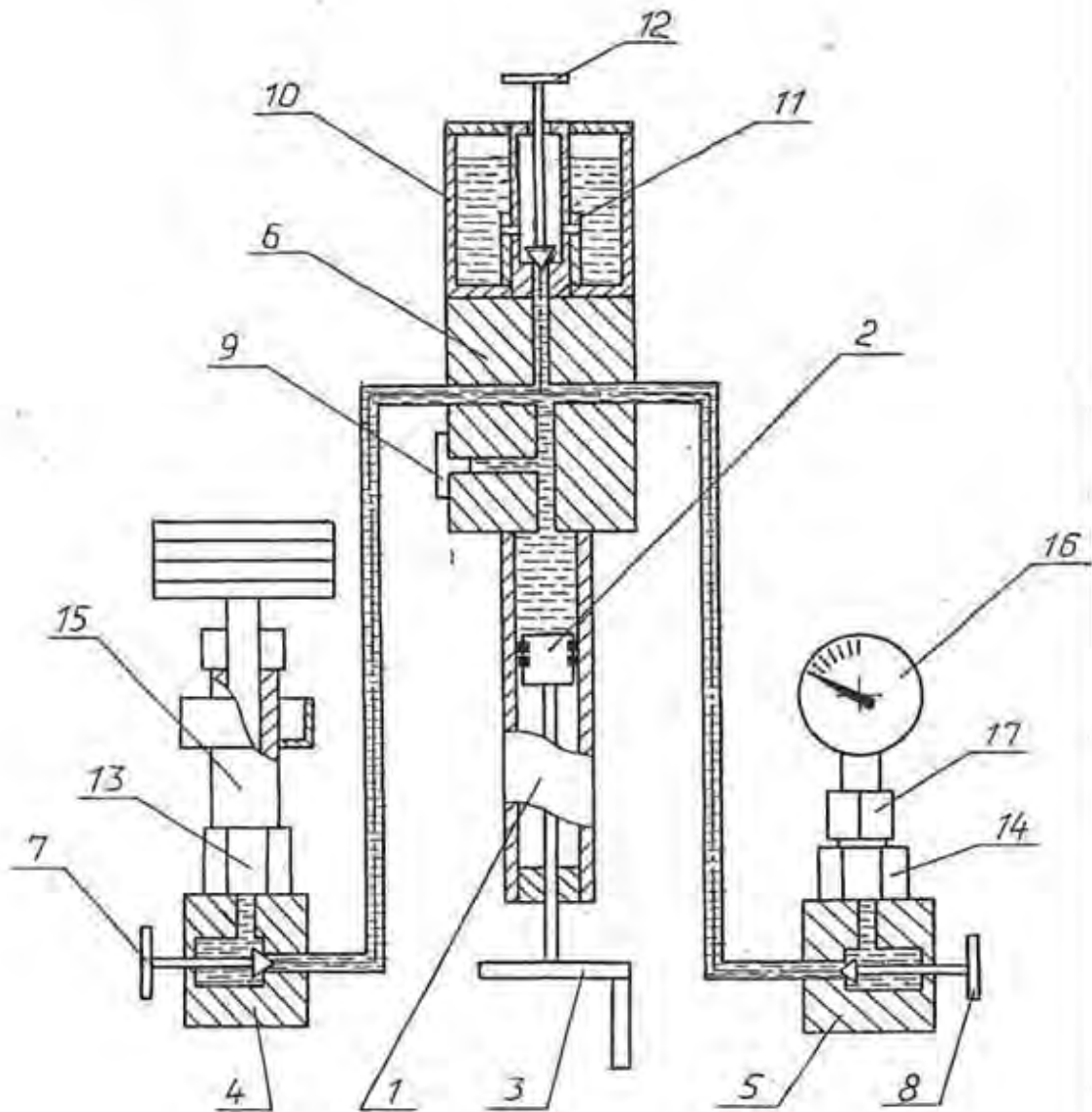


СХЕМА ПОВЕРКИ ГРУЗОПОРШНЕВЫХ МАНОМЕТРОВ



1. Пресс.
2. Поршень.
3. Маховик.
4. Корпус левый.
5. Корпус правый.
6. Корпус бачка.
7. Вентиль запорный левого корпуса.
8. Вентиль запорный правого корпуса.
9. Винт сливной.
10. Бачок.
11. Фильтр.
12. Вентиль запорный бачка.
13. Колонка грузопоршневая измерительная.
14. Колонка грузопоршневая поверяемая.
15. Комплект грузов, подогнанных под номинальное значение массы.

СХЕМА ПОВЕРКИ ДЕФОРМАЦИОННЫХ МАНОМЕТРОВ



1. Пресс. 2. Поршень. 3. Маховичк. 4. Корпус левый. 5. Корпус правый 6. Корпус бачка.
 7. Вентиль запорный левого корпуса. 8. Вентиль запорный правого корпуса.
 9. Винт сливной. 10. Бачок. 11. Фильтр. 12. Вентиль запорный бачка. 13. Стойка левая.
 14. Стойка правая. 15. Колонка грузопоршневая измерительная с комплектом грузов, подогнанных под номинальное значение давления. 16. Манометр деформационный поверяемый.

По вопросам продаж и поддержки обращайтесь:

Архангельск (8182)63-90-72
 Астана +7(7172)727-132
 Белгород (4722)40-23-64
 Брянск (4832)59-03-52
 Владивосток (423)249-28-31
 Волгоград (844)278-03-48
 Вологда (8172)26-41-59
 Воронеж (473)204-51-73
 Екатеринбург (343)384-55-89
 Иваново (4932)77-34-06
 Ижевск (3412)26-03-58
 Казань (843)206-01-48

Калининград (4012)72-03-81
 Калуга (4842)92-23-67
 Кемерово (3842)65-04-62
 Киров (8332)68-02-04
 Краснодар (861)203-40-90
 Красноярск (391)204-63-61
 Курск (4712)77-13-04
 Липецк (4742)52-20-81
 Магнитогорск (3519)55-03-13
 Москва (495)268-04-70
 Мурманск (8152)59-64-93
 Набережные Челны (8552)20-53-41

Нижний Новгород (831)429-08-12
 Новокузнецк (3843)20-46-81
 Новосибирск (383)227-86-73
 Орел (4862)44-53-42
 Оренбург (3532)37-68-04
 Пенза (8412)22-31-16
 Пермь (342)205-81-47
 Ростов-на-Дону (863)308-18-15
 Рязань (4912)46-61-64
 Самара (846)206-03-16
 Санкт-Петербург (812)309-46-40
 Саратов (845)249-38-78

Смоленск (4812)29-41-54
 Сочи (862)225-72-31
 Ставрополь (8652)20-65-13
 Тверь (4822)63-31-35
 Томск (3822)98-41-53
 Тула (4872)74-02-29
 Тюмень (3452)66-21-18
 Ульяновск (8422)24-23-59
 Уфа (347)229-48-12
 Челябинск (351)202-03-61
 Череповец (8202)49-02-64
 Ярославль (4852)69-52-93