

# ШАТКОВСКИЙ ПРИБОРОСТРОИТЕЛЬНЫЙ ЗАВОД

## МАНОМЕТРЫ ГРУЗОПОРШНЕВЫЕ

### МП-6

*Класса точности 0,005*

## ТЕХНИЧЕСКОЕ ОПИСАНИЕ



**По вопросам продаж и поддержки обращайтесь:**

Архангельск (8182)63-90-72  
Астана +7(7172)727-132  
Белгород (4722)40-23-64  
Брянск (4832)59-03-52  
Владивосток (423)249-28-31  
Волгоград (844)278-03-48  
Вологда (8172)26-41-59  
Воронеж (473)204-51-73  
Екатеринбург (343)384-55-89  
Иваново (4932)77-34-06  
Ижевск (3412)26-03-58  
Казань (843)206-01-48

Калининград (4012)72-03-81  
Калуга (4842)92-23-67  
Кемерово (3842)65-04-62  
Киров (8332)68-02-04  
Краснодар (861)203-40-90  
Красноярск (391)204-63-61  
Курск (4712)77-13-04  
Липецк (4742)52-20-81  
Магнитогорск (3519)55-03-13  
Москва (495)268-04-70  
Мурманск (8152)59-64-93  
Набережные Челны (8552)20-53-41

Нижний Новгород (831)429-08-12  
Новокузнецк (3843)20-46-81  
Новосибирск (383)227-86-73  
Орел (4862)44-53-42  
Оренбург (3532)37-68-04  
Пенза (8412)22-31-16  
Пермь (342)205-81-47  
Ростов-на-Дону (863)308-18-15  
Рязань (4912)46-61-64  
Самара (846)206-03-16  
Санкт-Петербург (812)309-46-40  
Саратов (845)249-38-78

Смоленск (4812)29-41-54  
Сочи (862)225-72-31  
Ставрополь (8652)20-65-13  
Тверь (4822)63-31-35  
Томск (3822)98-41-53  
Тула (4872)74-02-29  
Тюмень (3452)66-21-18  
Ульяновск (8422)24-23-59  
Уфа (347)229-48-12  
Челябинск (351)202-03-61  
Череповец (8202)49-02-64  
Ярославль (4852)69-52-93

## Назначение

Грузопоршневые манометры являются наиболее точными и стабильными приборами давления, дающие наилучшую повторяемость результатов измерений. Манометр грузопоршневой МП- 6 класса точности 0,005, предназначен для передачи единицы давления от эталона-копии (ЭК) рабочим эталонам 1-го разряда в соответствии с ГОСТ Р 8.802-2012 «ГСИ. Государственная поверочная схема для средств измерений избыточного давления до 250 МПа».

Область применения манометра грузопоршневого МП-6 класса точности 0,005 - поверка рабочих эталонов 1-го разряда в метрологических центрах и лабораториях КИП промышленных предприятий, а также для поверки и калибровки образцовых деформационных манометров и измерительных преобразователей давления 2-го и 3-го разрядов класса точности 0,1 и 0,15 непосредственным сличением.

## Технические характеристики

Наименование параметров	Норма для манометра
<b>Верхний предел измерений, МПа (кгс/см<sup>2</sup>) для грузопоршневых колонок (ИПС)</b>	
- из спец. сплава	0,6 (6,0)
<b>Нижний предел измерений, МПа (кгс/см<sup>2</sup>) для грузопоршневых колонок (ИПС)</b>	
- из спец. сплава	0,04 (0,4)
<b>Номинальное значение площади поршня, см<sup>2</sup></b>	
- из спец. сплава	1
<b>Номинальное значение массы поршня с грузоприёмным устройством, для грузопоршневых колонок (ИПС) кг, не более</b>	
- из спец. сплава	0,4 x 0,98
<b>Давление, создаваемое поршнем с грузоприёмным устройством, для грузопоршневых колонок (ИПС) МПа (кгс/см<sup>2</sup>)</b>	
- из спец. сплава	
<b>Пределы допускаемой основной погрешности</b>	
При давлениях от 10 до 100% от верхнего предела измерений	При давлениях до 10% от верхнего предела измерений
± 0,005% от действительного значения измеряемого давления	± 0,005% от 0,1 верхнего предела измерений

Питание от сети переменного тока:  
напряжение 220±22 В;  
частота 50±0,4 Гц.

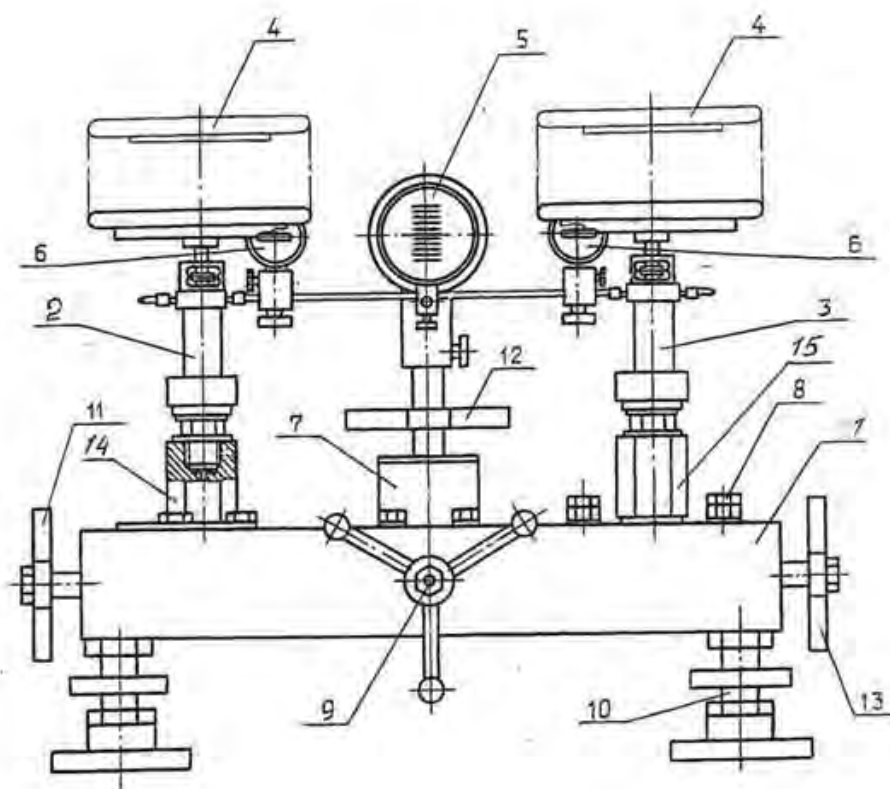
### **Комплект поставки**

Устройство для создания давления	1	
<b><u>Колонка грузопоршневая измерительная (ИПС)</u></b>		
- из спец. сплава	1	
<b><u>Комплект грузов, подогнанных под номинальное значение массы:</u></b>		
Груз 0,1 кг	8	
Груз 0,5 кг	2	
Груз 0,6 кг	2	
Груз 0,9 кг	1	
Груз 1 кг	10	
<b><u>Комплект грузов, подогнанных под номинальное значение давления для колонки из спец. сплава:</u></b>		
Груз 0,01 МПа, или 0,1 кгс/см <sup>2</sup> , или 0,1бар или 10 кПа	6	
Груз 0,05 МПа, или 0,5 кгс/см <sup>2</sup> , или 0,5 бар или 50 кПа	10	
Груз дополнительный	1	Поставляется при заказе прибора с двойным комплектом грузов (в МПа и кгс/см <sup>2</sup> )
Отсчетное устройство для наблюдения за взаимным расположением поршней с блоком питания	1	
Комплект запасных и сменных частей	1	

**ОБЩИЙ ВИД МАНОМЕТРА ГРУЗОПОРШНЕВОГО МП-6 КЛАССА ТОЧНОСТИ 0,005**

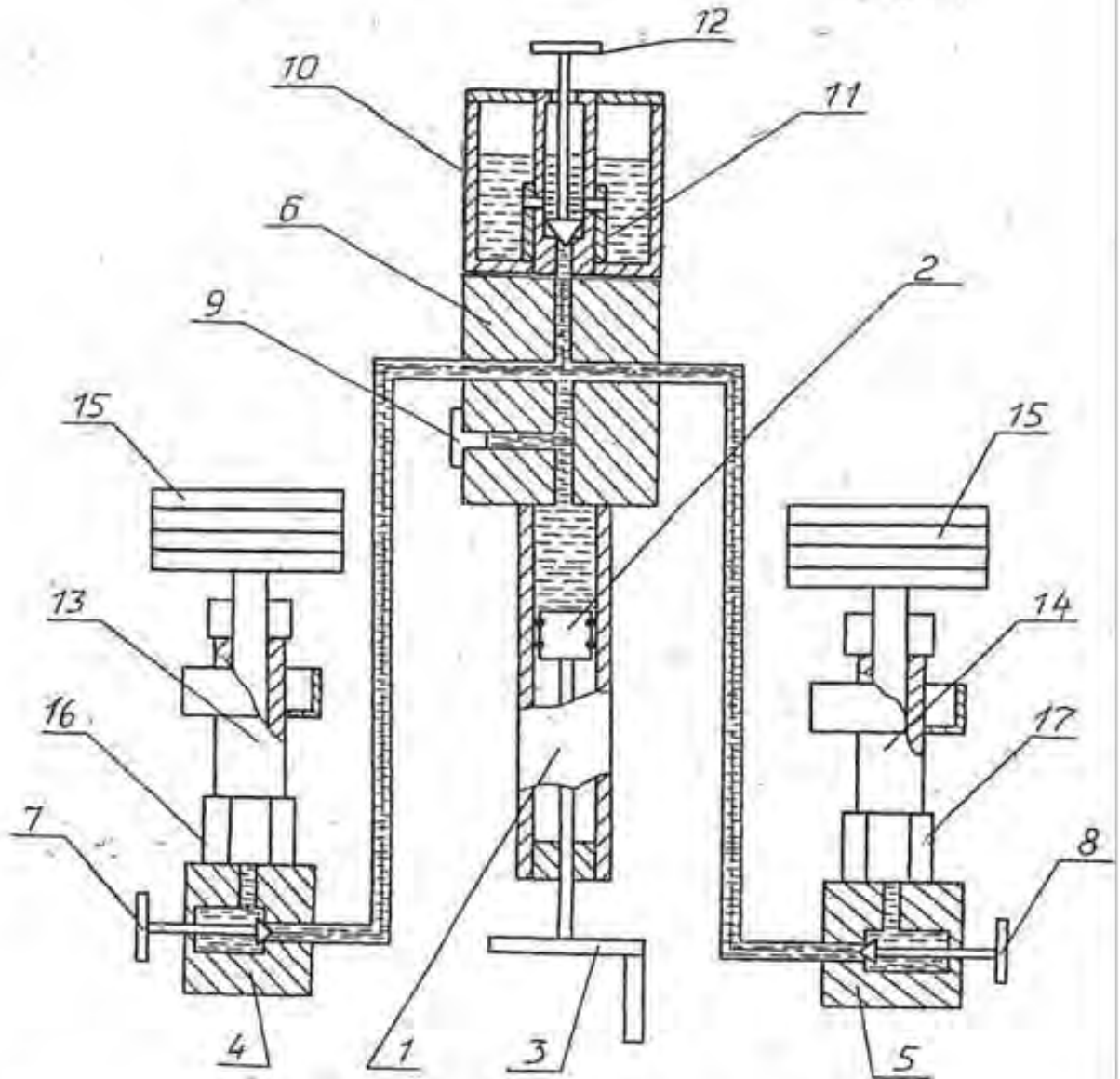


**ПОРШНЕВАЯ ИЗМЕРИТЕЛЬНАЯ СИСТЕМА МАНОМЕТРА ГРУЗОПОРШНЕВОГО МП-6  
КЛАССА ТОЧНОСТИ 0,005**



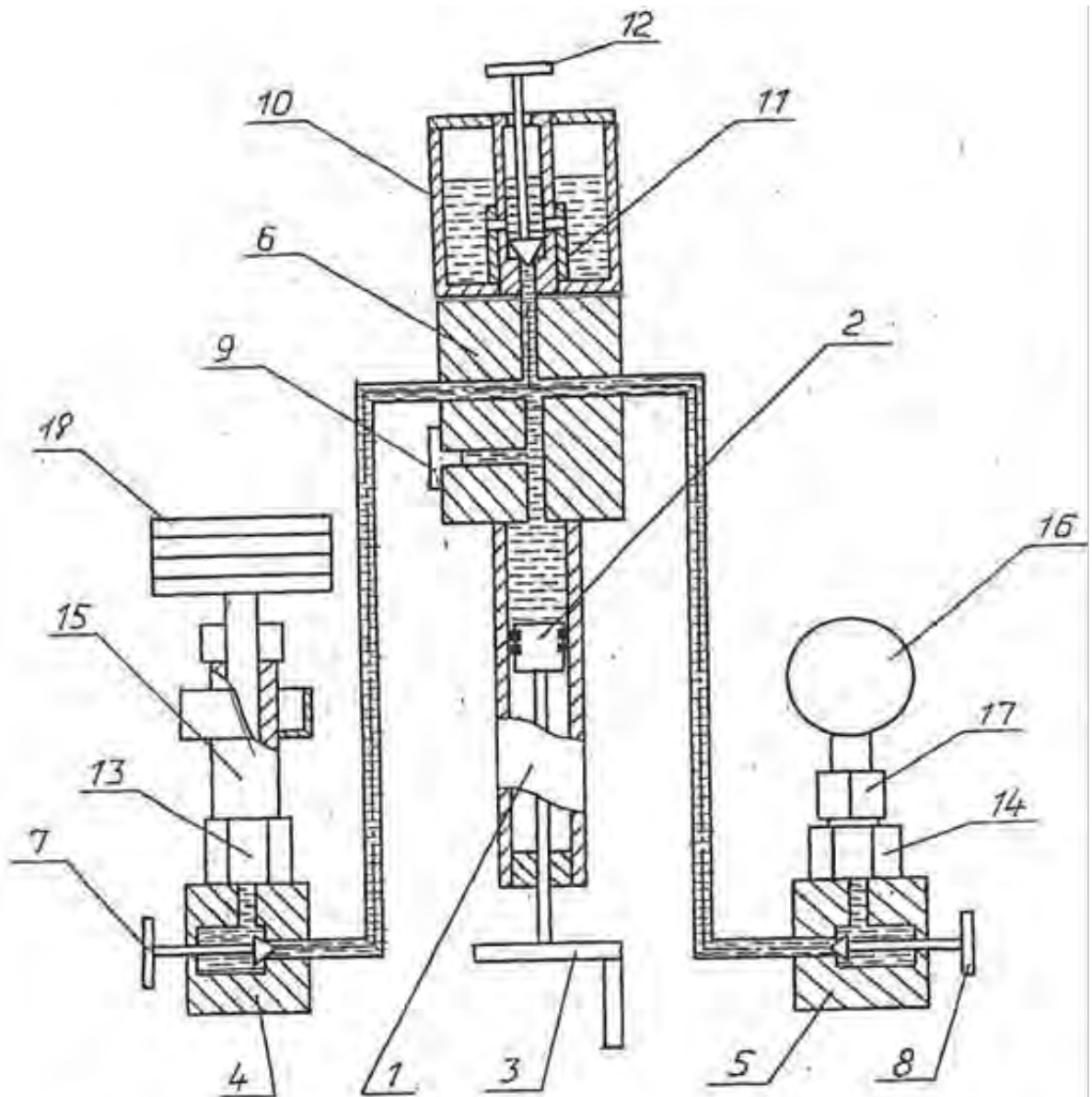
1. Станина. 2. ИПС. 3. Колонка грузопоршневая поверяемая. 4. Комплекты грузов, приведенных к номинальному значению массы. 5. Отсчетное устройство для наблюдения за взаимным расположением поршней. 6. Узел подсветки. 7. Бачок. 8. Винты регулировочные. 9. Пресс. 10. Винты опорные. 11, 12, 13. Вентили запорные. 14, 15. Стойки.

**СХЕМА ПОВЕРКИ ГРУЗОПОРШНЕВЫХ МАНОМЕТРОВ ПЕРВОГО РАЗРЯДА.**



1. Пресс. 2. Поршень. 3. Маховик. 4. Корпус левый. 5. Корпус правый. 6. Корпус бачка. 7. Вентиль запорный левого корпуса. 8. Вентиль запорный правого корпуса. 9. Винт сливной. 10. Бачок. 11. Фильтр. 12. Вентиль запорный бачка. 13. ИПС. 14. Колонка грузопоршневая поверяемая. 15. Комплекты грузов, приведенных к номинальному значению массы. 16, 17. Стойки.

## СХЕМА ПОВЕРКИ ОБРАЗЦОВЫХ ДЕФОРМАЦИОННЫХ МАНОМЕТРОВ И ПРЕОБРАЗОВАТЕЛЕЙ ДАВЛЕНИЯ ПЕРВОГО РАЗРЯДА



1. Пресс. 2. Поршень. 3. Маховик. 4. Корпус левый. 5. Корпус правый. 6. Корпус бачка. 7. Вентиль запорный левого корпуса. 8. Вентиль запорный правого корпуса. 9. Винт сливной. 10. Бачок. 11. Фильтр. 12. Вентиль запорный бачка. 13. Стойка левая. 14. Стойка правая. 15. ИПС с комплектом грузов, приведенных к номинальному значению давления. 16. Преобразователь давления деформационный поверяемый. 17. Гайка. 18. Комплект грузов, приведенных к номинальному значению давления.

### По вопросам продаж и поддержки обращайтесь:

Архангельск (8182)63-90-72  
Астана +7(7172)727-132  
Белгород (4722)40-23-64  
Брянск (4832)59-03-52  
Владивосток (423)249-28-31  
Волгоград (844)278-03-48  
Вологда (8172)26-41-59  
Воронеж (473)204-51-73  
Екатеринбург (343)384-55-89  
Иваново (4932)77-34-06  
Ижевск (3412)26-03-58  
Казань (843)206-01-48

Калининград (4012)72-03-81  
Калуга (4842)92-23-67  
Кемерово (3842)65-04-62  
Киров (8332)68-02-04  
Краснодар (861)203-40-90  
Красноярск (391)204-63-61  
Курск (4712)77-13-04  
Липецк (4742)52-20-81  
Магнитогорск (3519)55-03-13  
Москва (495)268-04-70  
Мурманск (8152)59-64-93  
Набережные Челны (8552)20-53-41

Нижний Новгород (831)429-08-12  
Новокузнецк (3843)20-46-81  
Новосибирск (383)227-86-73  
Орел (4862)44-53-42  
Оренбург (3532)37-68-04  
Пенза (8412)22-31-16  
Пермь (342)205-81-47  
Ростов-на-Дону (863)308-18-15  
Рязань (4912)46-61-64  
Самара (846)206-03-16  
Санкт-Петербург (812)309-46-40  
Саратов (845)249-38-78

Смоленск (4812)29-41-54  
Сочи (862)225-72-31  
Ставрополь (8652)20-65-13  
Тверь (4822)63-31-35  
Томск (3822)98-41-53  
Тула (4872)74-02-29  
Тюмень (3452)66-21-18  
Ульяновск (8422)24-23-59  
Уфа (347)229-48-12  
Челябинск (351)202-03-61  
Череповец (8202)49-02-64  
Ярославль (4852)69-52-93