

ШАТКОВСКИЙ ПРИБОРОСТРОИТЕЛЬНЫЙ ЗАВОД

ПРЕССЫ МАНОМЕТРИЧЕСКИЕ

МП-2500

ТЕХНИЧЕСКОЕ ОПИСАНИЕ



По вопросам продаж и поддержки обращайтесь:

Архангельск (8182)63-90-72
Астана +7(7172)727-132
Белгород (4722)40-23-64
Брянск (4832)59-03-52
Владивосток (423)249-28-31
Волгоград (844)278-03-48
Вологда (8172)26-41-59
Воронеж (473)204-51-73
Екатеринбург (343)384-55-89
Иваново (4932)77-34-06
Ижевск (3412)26-03-58
Казань (843)206-01-48

Калининград (4012)72-03-81
Калуга (4842)92-23-67
Кемерово (3842)65-04-62
Киров (8332)68-02-04
Краснодар (861)203-40-90
Красноярск (391)204-63-61
Курск (4712)77-13-04
Липецк (4742)52-20-81
Магнитогорск (3519)55-03-13
Москва (495)268-04-70
Мурманск (8152)59-64-93
Набережные Челны (8552)20-53-41

Нижний Новгород (831)429-08-12
Новокузнецк (3843)20-46-81
Новосибирск (383)227-86-73
Орел (4862)44-53-42
Оренбург (3532)37-68-04
Пенза (8412)22-31-16
Пермь (342)205-81-47
Ростов-на-Дону (863)308-18-15
Рязань (4912)46-61-64
Самара (846)206-03-16
Санкт-Петербург (812)309-46-40
Саратов (845)249-38-78

Смоленск (4812)29-41-54
Сочи (862)225-72-31
Ставрополь (8652)20-65-13
Тверь (4822)63-31-35
Томск (3822)98-41-53
Тула (4872)74-02-29
Тюмень (3452)66-21-18
Ульяновск (8422)24-23-59
Уфа (347)229-48-12
Челябинск (351)202-03-61
Череповец (8202)49-02-64
Ярославль (4852)69-52-93

Назначение

Пресс манометрический МП-2500 (в дальнейшем – пресс) предназначен для создания избыточного давления в образцовом и поверяемом (калибруемом) средствах измерений (далее – СИ) давления. Пресс входит в состав грузопоршневого манометра МП-2500 класса точности 0,05.

Технические характеристики пресса соответствуют ГОСТ 8291-83.

Технические характеристики

Рабочая жидкость- касторовое масло по ГОСТ 18102- 95 или по ГОСТ 6757-96.

Расход рабочей жидкости на одну заправку - не более 0,8 дм³.

Наибольшее создаваемое избыточное давление – 250 МПа (2500 кгс/см²).

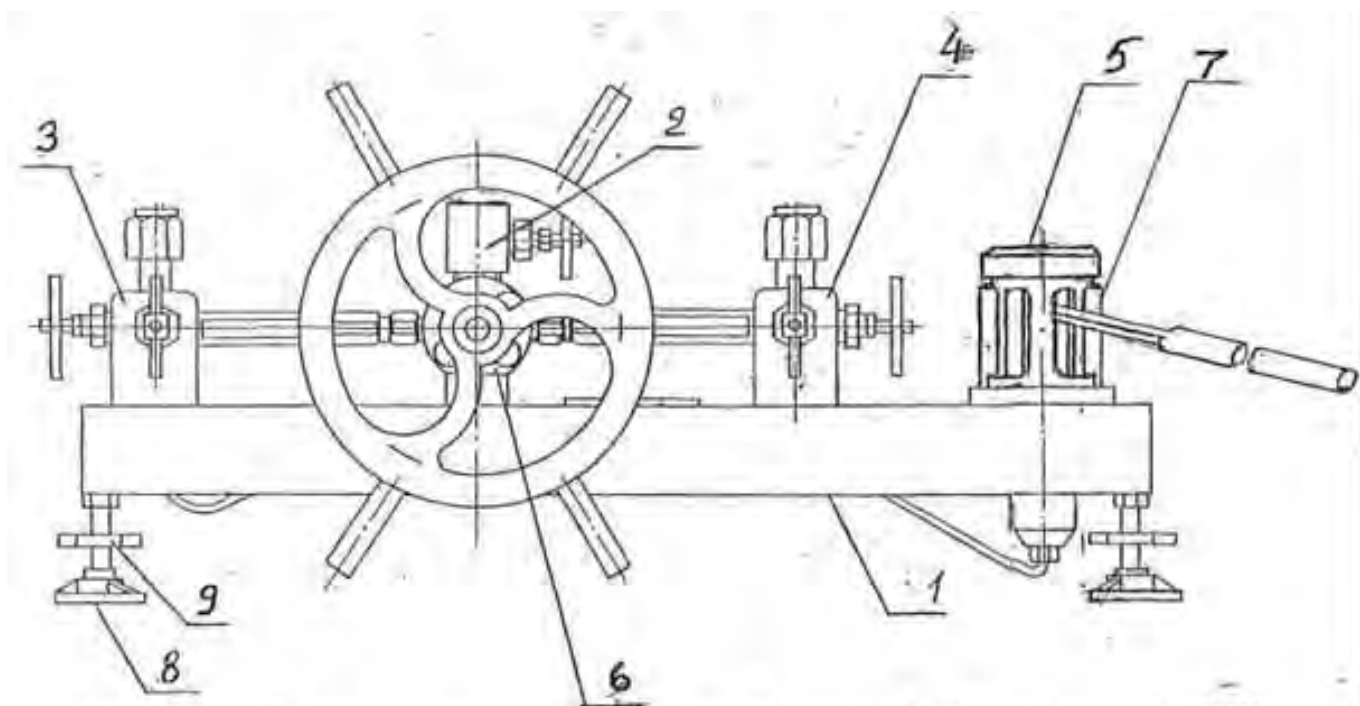
Габаритные размеры, мм, не более – 1070 x 550 x 472.

Масса, кг, не более – 85.

Комплект поставки

Обозначение	Наименование	Количество	Примечание
МКДС. 306444.047-01	Пресс манометрический МП-2500	1	
	<u>Комплект сменных частей:</u>		
	Штуцеры переходные с резьбой:		
	Наружной Внутренней		
МКДС.715182.044	М20 x 1,5 М33 x 2	2	
МКДС.715182.045	М20 x 1,5 М20 x 1,5	2	
МКДС.753137.020	Штуцер	1	
МКДС.711141.015-01	Прокладка	1	
	<u>Комплект запасных частей:</u>		
	Прокладки:		
МКДС.741141.015	Ø20	1	
МКДС.754176.186	Ø18	20	
МКДС.754176.188	Ø30	20	
МКДС. 306444.047 ЭТ	Этикетка на пресс манометрический МП-600	1	

ОБЩИЙ ВИД ПРЕССА МАНОМЕТРИЧЕСКОГО МП-2500



1. Станина. 2. Стойка центральная. 3. Корпус левый. 4. Корпус правый. 5. Насос ручной плунжерный. 6. Пресс. 7. Бачок. 8. Опоры. 9. Винты регулировочные.

По вопросам продаж и поддержки обращайтесь:

Архангельск (8182)63-90-72
Астана +7(7172)727-132
Белгород (4722)40-23-64
Брянск (4832)59-03-52
Владивосток (423)249-28-31
Волгоград (844)278-03-48
Вологда (8172)26-41-59
Воронеж (473)204-51-73
Екатеринбург (343)384-55-89
Иваново (4932)77-34-06
Ижевск (3412)26-03-58
Казань (843)206-01-48

Калининград (4012)72-03-81
Калуга (4842)92-23-67
Кемерово (3842)65-04-62
Киров (8332)68-02-04
Краснодар (861)203-40-90
Красноярск (391)204-63-61
Курск (4712)77-13-04
Липецк (4742)52-20-81
Магнитогорск (3519)55-03-13
Москва (495)268-04-70
Мурманск (8152)59-64-93
Набережные Челны (8552)20-53-41

Нижний Новгород (831)429-08-12
Новокузнецк (3843)20-46-81
Новосибирск (383)227-86-73
Орел (4862)44-53-42
Оренбург (3532)37-68-04
Пенза (8412)22-31-16
Пермь (342)205-81-47
Ростов-на-Дону (863)308-18-15
Рязань (4912)46-61-64
Самара (846)206-03-16
Санкт-Петербург (812)309-46-40
Саратов (845)249-38-78

Смоленск (4812)29-41-54
Сочи (862)225-72-31
Ставрополь (8652)20-65-13
Тверь (4822)63-31-35
Томск (3822)98-41-53
Тула (4872)74-02-29
Тюмень (3452)66-21-18
Ульяновск (8422)24-23-59
Уфа (347)229-48-12
Челябинск (351)202-03-61
Череповец (8202)49-02-64
Ярославль (4852)69-52-93