

ШАТКОВСКИЙ ПРИБОРОСТРОИТЕЛЬНЫЙ ЗАВОД

МАНОМЕТРЫ ГРУЗОПОРШНЕВЫЕ,

МП-2500

Класса точности 0,05

ТЕХНИЧЕСКОЕ ОПИСАНИЕ



По вопросам продаж и поддержки обращайтесь:

Архангельск (8182)63-90-72
Астана +7(7172)727-132
Белгород (4722)40-23-64
Брянск (4832)59-03-52
Владивосток (423)249-28-31
Волгоград (844)278-03-48
Вологда (8172)26-41-59
Воронеж (473)204-51-73
Екатеринбург (343)384-55-89
Иваново (4932)77-34-06
Ижевск (3412)26-03-58
Казань (843)206-01-48

Калининград (4012)72-03-81
Калуга (4842)92-23-67
Кемерово (3842)65-04-62
Киров (8332)68-02-04
Краснодар (861)203-40-90
Красноярск (391)204-63-61
Курск (4712)77-13-04
Липецк (4742)52-20-81
Магнитогорск (3519)55-03-13
Москва (495)268-04-70
Мурманск (8152)59-64-93
Набережные Челны (8552)20-53-41

Нижний Новгород (831)429-08-12
Новокузнецк (3843)20-46-81
Новосибирск (383)227-86-73
Орел (4862)44-53-42
Оренбург (3532)37-68-04
Пенза (8412)22-31-16
Пермь (342)205-81-47
Ростов-на-Дону (863)308-18-15
Рязань (4912)46-61-64
Самара (846)206-03-16
Санкт-Петербург (812)309-46-40
Саратов (845)249-38-78

Смоленск (4812)29-41-54
Сочи (862)225-72-31
Ставрополь (8652)20-65-13
Тверь (4822)63-31-35
Томск (3822)98-41-53
Тула (4872)74-02-29
Тюмень (3452)66-21-18
Ульяновск (8422)24-23-59
Уфа (347)229-48-12
Челябинск (351)202-03-61
Череповец (8202)49-02-64
Ярославль (4852)69-52-93

Назначение

Грузопоршневые манометры являются наиболее точными и стабильными приборами давления, дающие наилучшую повторяемость результатов измерений.

Манометр грузопоршневой МП-2500 класса точности 0,05 предназначен для поверки и калибровки измерительных приборов давления (деформационных манометров, датчиков, регистраторов и т. д.) согласно государственной поверочной схеме в соответствии с ГОСТ Р 8.802-2012 «ГСИ. Государственная поверочная схема для средств измерений избыточного давления до 250 МПа», а также для непосредственного измерения избыточного давления в подключенных замкнутых объемах.

Технические характеристики манометра соответствуют ГОСТ 8291-83.

Технические характеристики

Наименование параметров	Норма для манометра
Верхний предел измерений, МПа (кгс/см²) для грузопоршневых колонок (ИПС)	
- из спец. Сплава (поршень -цилиндр)	250 (2500)
Нижний предел измерений, МПа (кгс/см²) для грузопоршневых колонок (ИПС)	
- из спец. Сплава (поршень -цилиндр)	5 (50)
Номинальное значение площади поршня, см² из спец. Сплава (поршень -цилиндр)	0,05
Номинальное значение массы поршня с грузоприёмным устройством, для грузопоршневых колонок (ИПС) кг, не более	
- из спец. Сплава (поршень -цилиндр)	2,5 x 0,98
Давление, создаваемое поршнем с грузоприёмным устройством, для грузопоршневых колонок (ИПС) МПа (кгс/см²)	
- из спец. Сплава (поршень -цилиндр)	5 (50)
Пределы допускаемой основной погрешности	
При давлениях от 10 до 100% от верхнего предела измерений	При давлениях до 10% от верхнего предела измерений
± 0,05% от действительного значения измеряемого давления	± 0,05% от 0,1 верхнего предела измерений

Комплект поставки

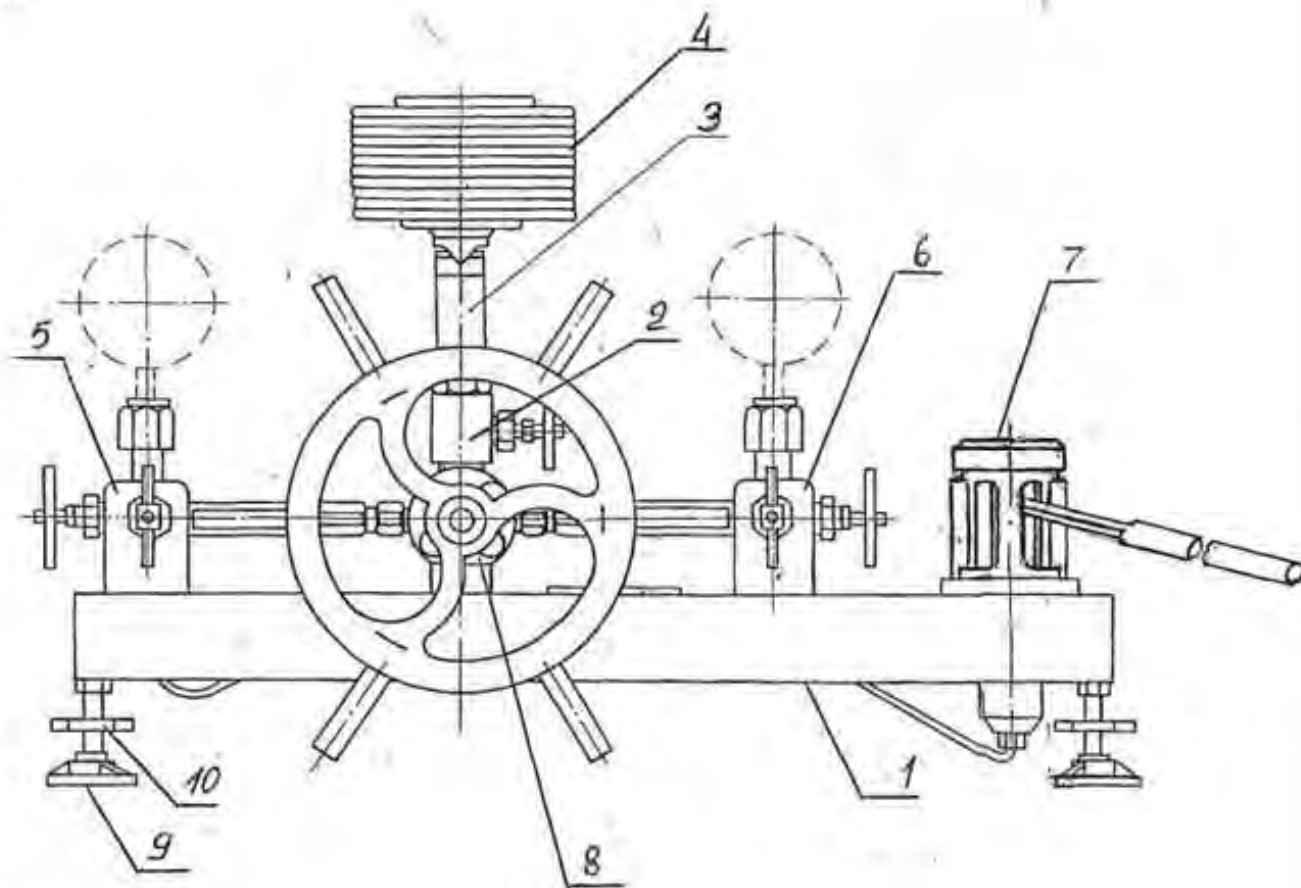
Наименование	Количество	Примечание
Устройство для создания давления	1	
<u>Колонка грузопоршневая измерительная (ИПС)</u>	1	
<u>Комплект грузов, подогнанных под номинальное значение давления для колонки из спец. сплава (поршень -цилиндр):</u>		
Груз 5 МПа, или 50 кгс/см ² , 50 бар	1	
Груз 10 МПа, или 100 кгс/см ² , или 100 бар	24	
Груз дополнительный	1	Поставляется при заказе прибора с двойным комплектом грузов (в МПа и кгс/см ²)
Комплект запасных и сменных частей	1	

ОБЩИЙ ВИД МАНОМЕТРА ГРУЗОПОРШНЕВОГО МП-2500 КЛАССА ТОЧНОСТИ 0,05



**КОЛОНКА ИЗМЕРИТЕЛЬНАЯ МАНОМЕТРА ГРУЗОПОРШНЕВОГО
МП-2500 КЛАССА ТОЧНОСТИ 0,05**





1. Станина. 2. Стойка колонки. 3. Колонка. 4. Комплект грузов, подогнанных под номинальное значение давления. 5. Корпус левый. 6. Корпус правый. 7. Насос ручной плунжерный. 8. Пресс. 9. Опоры. 10. Винты регулировочные.

По вопросам продаж и поддержки обращайтесь:

Архангельск (8182)63-90-72
 Астана +7(7172)727-132
 Белгород (4722)40-23-64
 Брянск (4832)59-03-52
 Владивосток (423)249-28-31
 Волгоград (844)278-03-48
 Вологда (8172)26-41-59
 Воронеж (473)204-51-73
 Екатеринбург (343)384-55-89
 Иваново (4932)77-34-06
 Ижевск (3412)26-03-58
 Казань (843)206-01-48

Калининград (4012)72-03-81
 Калуга (4842)92-23-67
 Кемерово (3842)65-04-62
 Киров (8332)68-02-04
 Краснодар (861)203-40-90
 Красноярск (391)204-63-61
 Курск (4712)77-13-04
 Липецк (4742)52-20-81
 Магнитогорск (3519)55-03-13
 Москва (495)268-04-70
 Мурманск (8152)59-64-93
 Набережные Челны (8552)20-53-41

Нижний Новгород (831)429-08-12
 Новокузнецк (3843)20-46-81
 Новосибирск (383)227-86-73
 Орел (4862)44-53-42
 Оренбург (3532)37-68-04
 Пенза (8412)22-31-16
 Пермь (342)205-81-47
 Ростов-на-Дону (863)308-18-15
 Рязань (4912)46-61-64
 Самара (846)206-03-16
 Санкт-Петербург (812)309-46-40
 Саратов (845)249-38-78

Смоленск (4812)29-41-54
 Сочи (862)225-72-31
 Ставрополь (8652)20-65-13
 Тверь (4822)63-31-35
 Томск (3822)98-41-53
 Тула (4872)74-02-29
 Тюмень (3452)66-21-18
 Ульяновск (8422)24-23-59
 Уфа (347)229-48-12
 Челябинск (351)202-03-61
 Череповец (8202)49-02-64
 Ярославль (4852)69-52-93