

# ШАТКОВСКИЙ ПРИБОРОСТРОИТЕЛЬНЫЙ ЗАВОД

## МАНОМЕТРЫ ГРУЗОПОРШНЕВЫЕ

### МП-2500

*Класса точности 0,02*

## ТЕХНИЧЕСКОЕ ОПИСАНИЕ



**По вопросам продаж и поддержки обращайтесь:**

Архангельск (8182)63-90-72  
Астана +7(7172)727-132  
Белгород (4722)40-23-64  
Брянск (4832)59-03-52  
Владивосток (423)249-28-31  
Волгоград (844)278-03-48  
Вологда (8172)26-41-59  
Воронеж (473)204-51-73  
Екатеринбург (343)384-55-89  
Иваново (4932)77-34-06  
Ижевск (3412)26-03-58  
Казань (843)206-01-48

Калининград (4012)72-03-81  
Калуга (4842)92-23-67  
Кемерово (3842)65-04-62  
Киров (8332)68-02-04  
Краснодар (861)203-40-90  
Красноярск (391)204-63-61  
Курск (4712)77-13-04  
Липецк (4742)52-20-81  
Магнитогорск (3519)55-03-13  
Москва (495)268-04-70  
Мурманск (8152)59-64-93  
Набережные Челны (8552)20-53-41

Нижний Новгород (831)429-08-12  
Новокузнецк (3843)20-46-81  
Новосибирск (383)227-86-73  
Орел (4862)44-53-42  
Оренбург (3532)37-68-04  
Пенза (8412)22-31-16  
Пермь (342)205-81-47  
Ростов-на-Дону (863)308-18-15  
Рязань (4912)46-61-64  
Самара (846)206-03-16  
Санкт-Петербург (812)309-46-40  
Саратов (845)249-38-78

Смоленск (4812)29-41-54  
Сочи (862)225-72-31  
Ставрополь (8652)20-65-13  
Тверь (4822)63-31-35  
Томск (3822)98-41-53  
Тула (4872)74-02-29  
Тюмень (3452)66-21-18  
Ульяновск (8422)24-23-59  
Уфа (347)229-48-12  
Челябинск (351)202-03-61  
Череповец (8202)49-02-64  
Ярославль (4852)69-52-93

### Назначение

Грузопоршневые манометры являются наиболее точными и стабильными приборами давления, дающие наилучшую повторяемость результатов измерений.

Манометр грузопоршневой МП-2500 класса точности 0,02 предназначен для поверки рабочих эталонов 2-го разряда согласно государственной поверочной схеме в соответствии с ГОСТ Р 8.802-2012 «ГСИ. Государственная поверочная схема для средств измерений избыточного давления до 250 МПа»; а также образцовых деформационных манометров 3-го разряда класса точности 0,15; образцовых деформационных измерительных преобразователей давления 2-го и 3-го разрядов класса точности 0,1 и 0,15 непосредственным сличением. Технические характеристики манометра соответствуют ГОСТ 8291-83.

### Технические характеристики

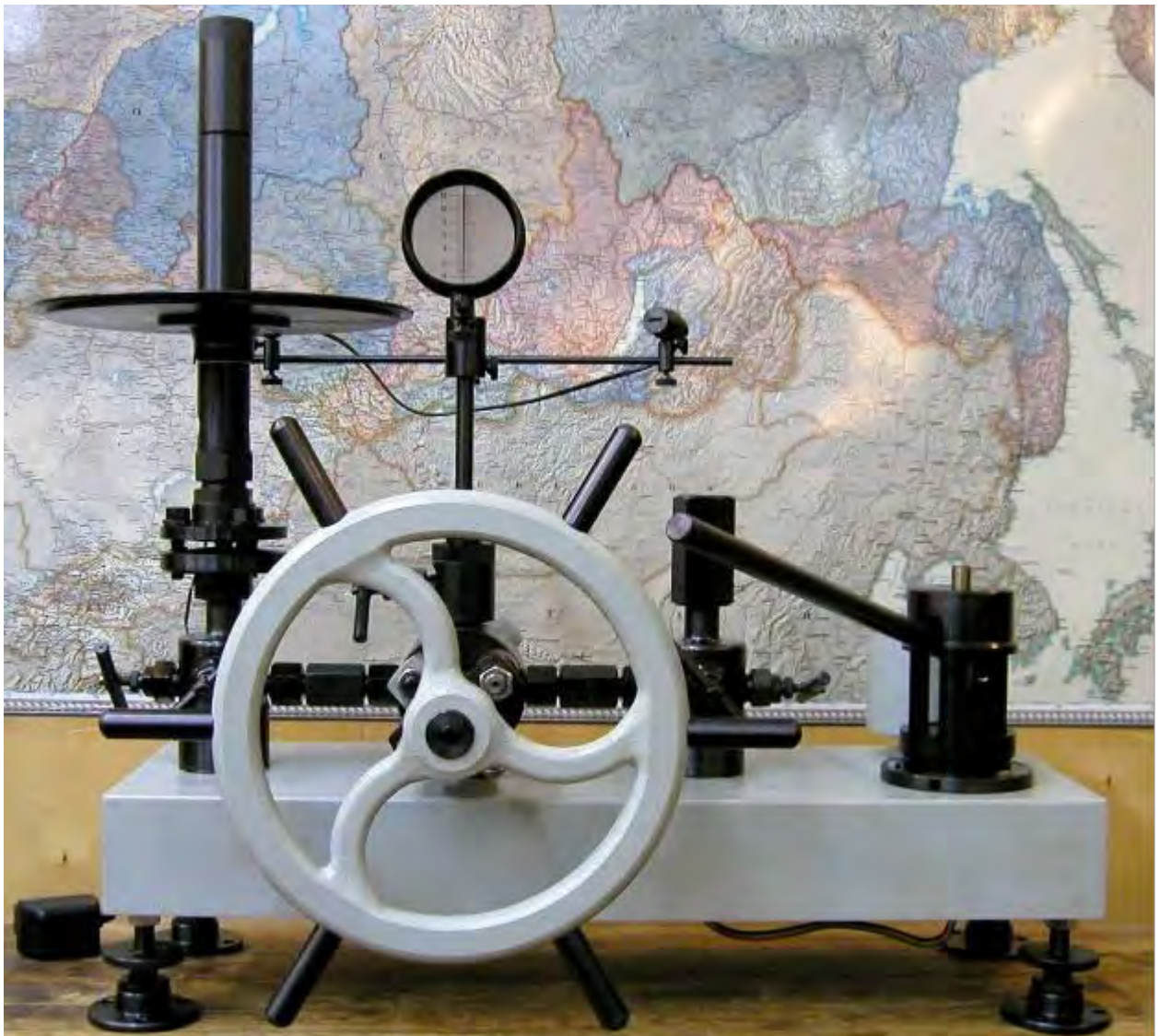
| Наименование параметров   | Норма для манометра                                |
|---|--|
| <b>Верхний предел измерений, МПа (кгс/см<sup>2</sup>) для грузопоршневых колонок (ИПС)</b>                                  |  |
| - из спец. Сплава (поршень -цилиндр)  | 250 (2500)   |
| <b>Нижний предел измерений, МПа (кгс/см<sup>2</sup>) для грузопоршневых колонок (ИПС)</b>                                   |  |
| - из спец. Сплава (поршень -цилиндр)  | 5 (50)   |
| <b>Номинальное значение площади поршня, см<sup>2</sup> из спец. сплава (поршень -цилиндр)</b>                               | 0,05   |
| <b>Номинальное значение массы поршня с грузоприёмным устройством, для грузопоршневых колонок (ИПС) кг, не более</b>         |  |
| - из спец. Сплава (поршень -цилиндр)  | 2,5 x 0,98   |
| <b>Давление, создаваемое поршнем с грузоприёмным устройством, для грузопоршневых колонок (ИПС) МПа (кгс/см<sup>2</sup>)</b> |  |
| - из спец. Сплава (поршень -цилиндр)  | 5 (50)   |
| <b>Пределы допускаемой основной погрешности</b>   |  |
| При давлениях от 10 до 100% от верхнего предела измерений   | При давлениях до 10% от верхнего предела измерений |
| ± 0,02% от действительного значения измеряемого давления  | ± 0,02% от 0,1 верхнего предела измерений          |

Питание от сети переменного тока:  
напряжение 220±22 В;  
частота 50±0,4 Гц.

### Комплект поставки

|  |    |  |
|--|----|--|
| Устройство для создания давления   | 1  |  |
| <b><u>Колонка грузопоршневая измерительная (ИПС)</u></b>                               | 1  |  |
| <b><u>Комплекты грузов, подогнанных под номинальное значение массы:</u></b>            |    |  |
| Груз 5 кг  | 50 |  |
| <b><u>Комплект грузов, подогнанных под номинальное значение давления:</u></b>          |    |  |
| Груз 5 МПа, или 50 кгс/см <sup>2</sup> , 50 бар  | 1  |  |
| Груз 10 МПа, или 100 кгс/см <sup>2</sup> , или 100 бар                                 | 24 |  |
| Груз дополнительный  | 1  | Поставляется при заказе прибора с двойным комплектом грузов (в МПа и кгс/см <sup>2</sup> ) |
| Отсчетное устройство для наблюдения за взаимным расположением поршней с блоком питания | 1  |  |
| Комплект запасных и сменных частей   | 1  |  |

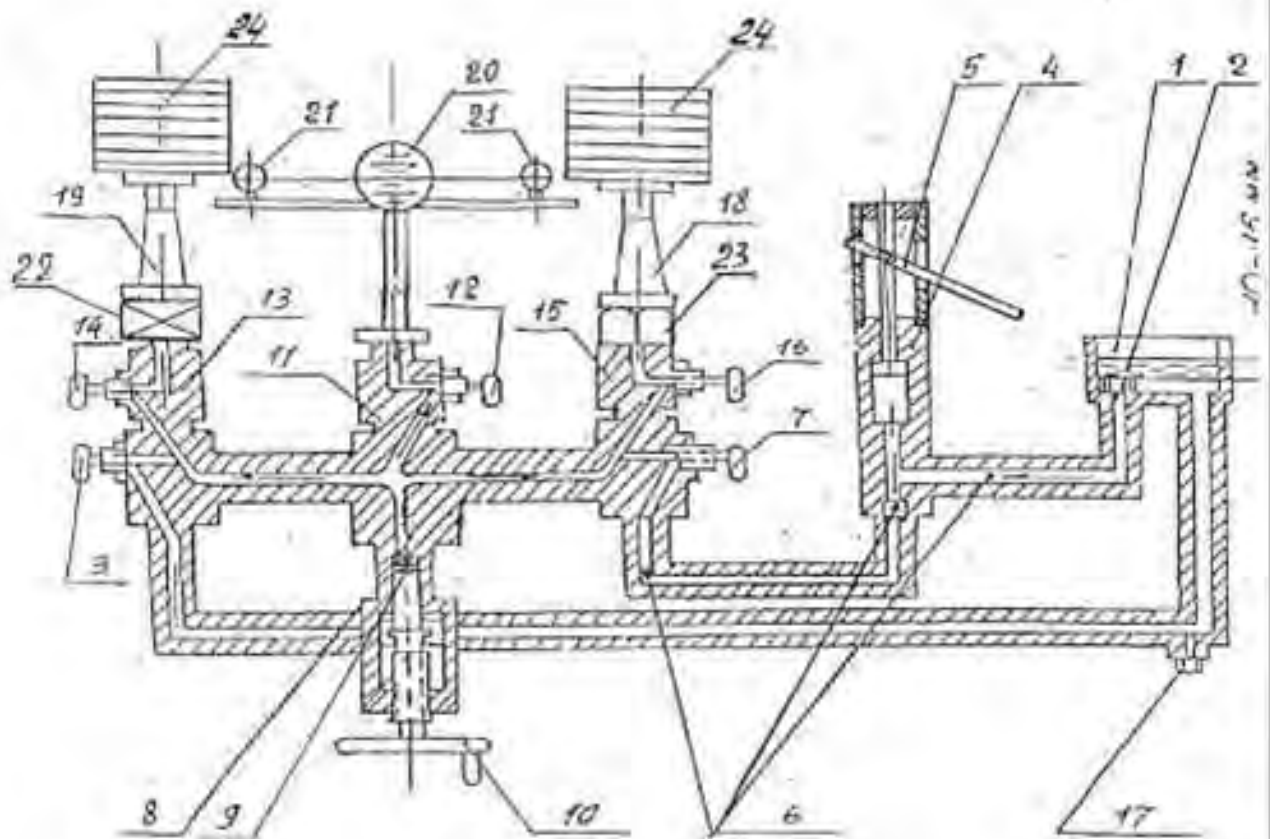
### ОБЩИЙ ВИД МАНОМЕТРА ГРУЗОПОРШНЕВОГО МП-2500 КЛАССА ТОЧНОСТИ 0,02



**КОЛОНКА ИЗМЕРИТЕЛЬНАЯ К МАНОМЕТРУ ГРУЗОПОРШНЕВОМУ  
МП-2500 КЛАССА ТОЧНОСТИ 0,02**

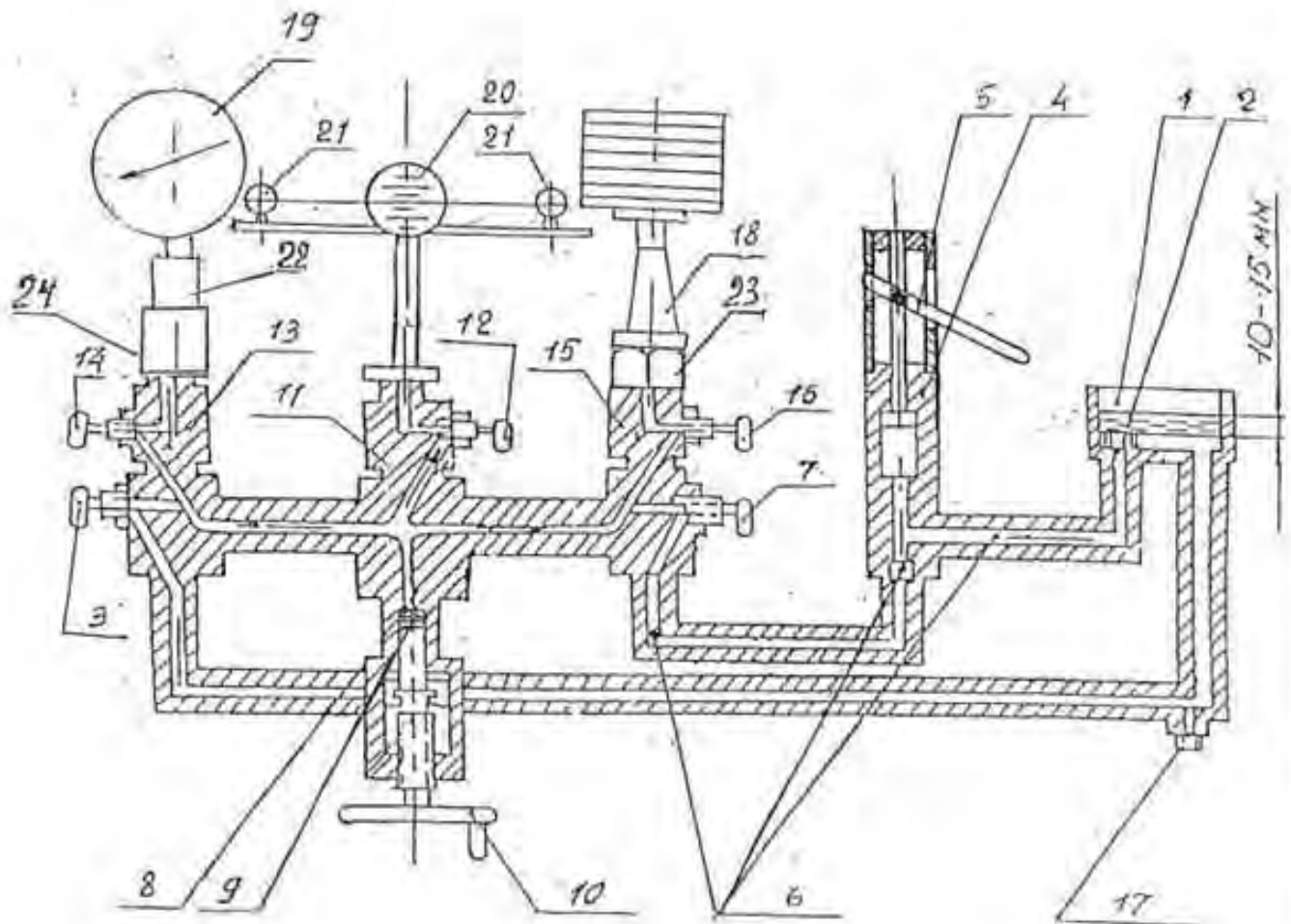


## СХЕМА ПОВЕРКИ ГРУЗОПОРШНЕВЫХ МАНОМЕТРОВ



1. Бачок. 2. Фильтр. 3. Вентиль запорный. 4. Насос ручной плунжерный. 5. Рычаг.  
 6. Клапаны шариковые. 7. Вентиль запорный. 8. Пресс. 9. Поршень. 10. Маховик.  
 11. Стойка центральная. 12. Вентиль запорный. 13. Корпус левый. 14. Вентиль запорный.  
 15. Корпус правый. 16. Вентиль запорный. 17. Пробка слитая. 18. Колонка измерительная.  
 19. Колонка поверяемая. 20. Отсчетное устройство для наблюдения за взаимным расположением поршней.  
 21. Узел подсветки. 22. Опора шарнирная. 23. Стойка колонки.  
 24. Комплект грузов, подогнанных под номинальное значение массы.

## СХЕМА ПОВЕРКИ ДЕФОРМАЦИОННЫХ МАНОМЕТРОВ



1. Бачок. 2. Фильтр. 3. Вентиль запорный. 4. Ручной плунжерный насос. 5. Рычаг.  
 6. Клапаны шариковые. 7. Вентиль запорный. 8. Пресс. 9. Поршень. 10. Маховик.  
 11. Стойка центральная. 12 Вентиль запорный. 13. Корпус левый. 14. Вентиль запорный.  
 15. Корпус правый. 16. Вентиль запорный. 17 Пробка сливная. 18. Колонка измерительная с комплектом грузов, подогнанных под номинальное значение давления. 19. Манометр деформационный поверяемый 20. Отсчетное устройство для наблюдения за взаимным расположением поршней. 21. Узел подсветки. 22. Стойка манометра 23 Стойка колонки. 24 Гайка

### По вопросам продаж и поддержки обращайтесь:

Архангельск (8182)63-90-72  
 Астана +7(7172)727-132  
 Белгород (4722)40-23-64  
 Брянск (4832)59-03-52  
 Владивосток (423)249-28-31  
 Волгоград (844)278-03-48  
 Вологда (8172)26-41-59  
 Воронеж (473)204-51-73  
 Екатеринбург (343)384-55-89  
 Иваново (4932)77-34-06  
 Ижевск (3412)26-03-58  
 Казань (843)206-01-48

Калининград (4012)72-03-81  
 Калуга (4842)92-23-67  
 Кемерово (3842)65-04-62  
 Киров (8332)68-02-04  
 Краснодар (861)203-40-90  
 Красноярск (391)204-63-61  
 Курск (4712)77-13-04  
 Липецк (4742)52-20-81  
 Магнитогорск (3519)55-03-13  
 Москва (495)268-04-70  
 Мурманск (8152)59-64-93  
 Набережные Челны (8552)20-53-41

Нижний Новгород (831)429-08-12  
 Новокузнецк (3843)20-46-81  
 Новосибирск (383)227-86-73  
 Орел (4862)44-53-42  
 Оренбург (3532)37-68-04  
 Пенза (8412)22-31-16  
 Пермь (342)205-81-47  
 Ростов-на-Дону (863)308-18-15  
 Рязань (4912)46-61-64  
 Самара (846)206-03-16  
 Санкт-Петербург (812)309-46-40  
 Саратов (845)249-38-78

Смоленск (4812)29-41-54  
 Сочи (862)225-72-31  
 Ставрополь (8652)20-65-13  
 Тверь (4822)63-31-35  
 Томск (3822)98-41-53  
 Тула (4872)74-02-29  
 Тюмень (3452)66-21-18  
 Ульяновск (8422)24-23-59  
 Уфа (347)229-48-12  
 Челябинск (351)202-03-61  
 Череповец (8202)49-02-64  
 Ярославль (4852)69-52-93