

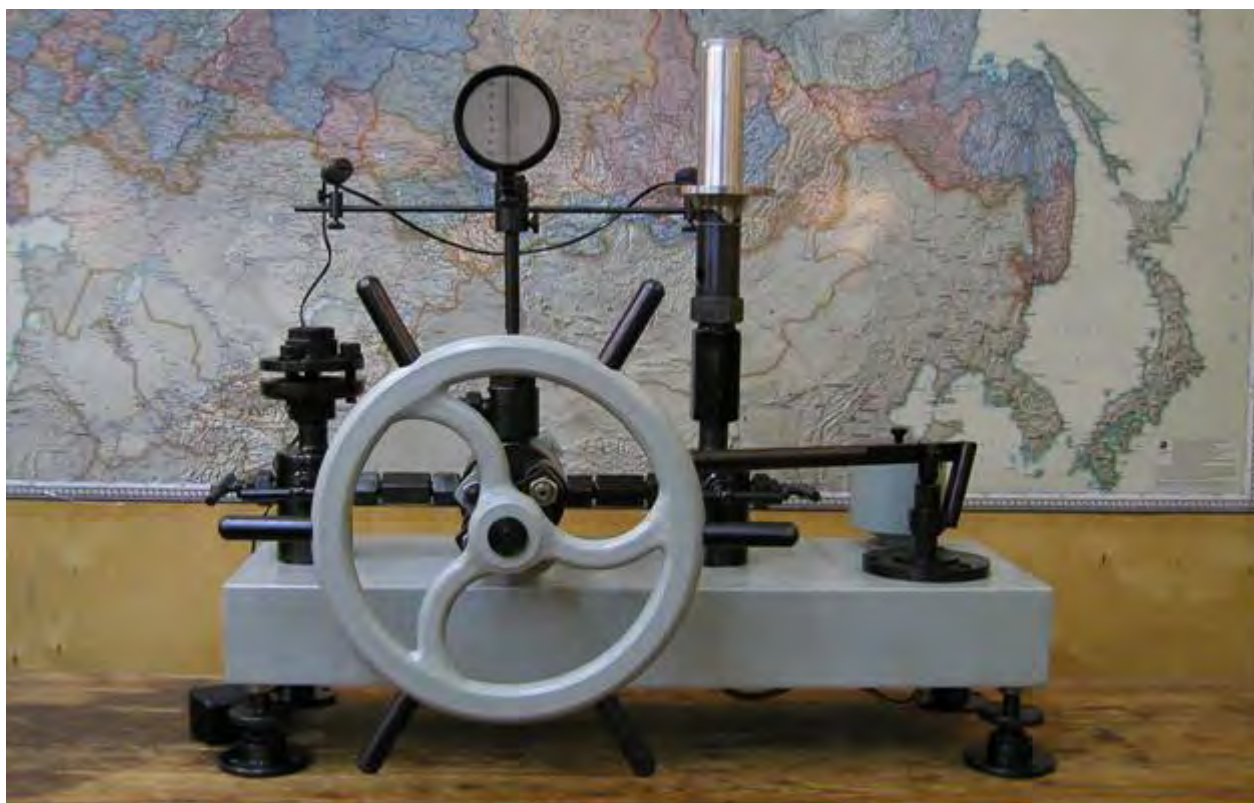
ШАТКОВСКИЙ ПРИБОРОСТРОИТЕЛЬНЫЙ ЗАВОД

МАНОМЕТРЫ ГРУЗОПОРШНЕВЫЕ

МП-2500

Классов точности 0,01

ТЕХНИЧЕСКОЕ ОПИСАНИЕ



По вопросам продаж и поддержки обращайтесь:

Архангельск (8182)63-90-72
Астана +7(7172)727-132
Белгород (4722)40-23-64
Брянск (4832)59-03-52
Владивосток (423)249-28-31
Волгоград (844)278-03-48
Вологда (8172)26-41-59
Воронеж (473)204-51-73
Екатеринбург (343)384-55-89
Иваново (4932)77-34-06
Ижевск (3412)26-03-58
Казань (843)206-01-48

Калининград (4012)72-03-81
Калуга (4842)92-23-67
Кемерово (3842)65-04-62
Киров (8332)68-02-04
Краснодар (861)203-40-90
Красноярск (391)204-63-61
Курск (4712)77-13-04
Липецк (4742)52-20-81
Магнитогорск (3519)55-03-13
Москва (495)268-04-70
Мурманск (8152)59-64-93
Набережные Челны (8552)20-53-41

Нижний Новгород (831)429-08-12
Новокузнецк (3843)20-46-81
Новосибирск (383)227-86-73
Орел (4862)44-53-42
Оренбург (3532)37-68-04
Пенза (8412)22-31-16
Пермь (342)205-81-47
Ростов-на-Дону (863)308-18-15
Рязань (4912)46-61-64
Самара (846)206-03-16
Санкт-Петербург (812)309-46-40
Саратов (845)249-38-78

Смоленск (4812)29-41-54
Сочи (862)225-72-31
Ставрополь (8652)20-65-13
Тверь (4822)63-31-35
Томск (3822)98-41-53
Тула (4872)74-02-29
Тюмень (3452)66-21-18
Ульяновск (8422)24-23-59
Уфа (347)229-48-12
Челябинск (351)202-03-61
Череповец (8202)49-02-64
Ярославль (4852)69-52-93

Назначение

Грузопоршневые манометры являются наиболее точными и стабильными приборами давления, дающие наилучшую повторяемость результатов измерений.

Манометр грузопоршневой МП-2500 класса точности 0,01 предназначен для поверки рабочих эталонов 1-го и 2-го разрядов согласно государственной поверочной схеме в соответствии с ГОСТ Р 8.802-2012 «ГСИ. Государственная поверочная схема для средств измерений избыточного давления до 250 МПа»; а также образцовых деформационных манометров 3-го разряда класса точности 0,15; образцовых деформационных измерительных преобразователей давления 2-го и 3-го разрядов класса точности 0,1 и 0,15 непосредственным сличением.

Технические характеристики

Наименование параметров	Норма для манометра
Верхний предел измерения, МПа (кгс/см²) для грузопоршневых колонок (ИПС):	
- из спец. сплава (поршень -цилиндр)	250 (2500)
Нижний предел измерения, МПа (кгс/см²) для грузопоршневых колонок (ИПС):	
- из спец. сплава (поршень -цилиндр)	5 (50)
Номинальное значение площади поршня, см²	0,05
Номинальное значение массы поршня с грузоприёмным устройством, для грузопоршневых колонок (ИПС), кг:	
- из спец. сплава (поршень -цилиндр)	2,5 x 0,98
Давление, создаваемое поршнем с грузоприёмным устройством, МПа (кгс/см²) для грузопоршневых колонок (ИПС):	
- из спец. сплава (поршень -цилиндр)	5 (50)
Пределы допускаемой основной погрешности манометра, % (Класс точности 0,01):	
- при давлениях от 10 до 100% от верхнего предела измерений;	±0,01% от значения измеряемого давления
- при давлениях до 10% от верхнего предела измерений.	± 0,01% от 0,1 верхнего предела измерения

Питание от сети переменного тока:
напряжение, В – (220±22);
частота, Гц – (50±0,4).

Комплект поставки

Наименование	Количество	Примечание
Устройство для создания давления	1	
<u>Колонка грузопоршневая измерительная (ИПС)</u>		
- из спец. сплава (поршень -цилиндр)	1	
<u>Комплект грузов, подогнанных под номинальное значение массы:</u>		
Груз 5 кг	50	
<u>Комплекты грузов, подогнанных под номинальное значение давления:</u>		
Груз 5 МПа, или 50 кгс/см ² , или 50 бар	1	
Груз 10 МПа, или 100 кгс/см ² , или 100 бар	24	
Груз дополнительный	1	Поставляется при заказе прибора с двойным комплектом грузов (в МПа и кгс/см ²)
Отсчетное устройство для наблюдения за взаимным расположением поршней с блоком питания	1	
Комплект сменных частей и принадлежностей:	1	

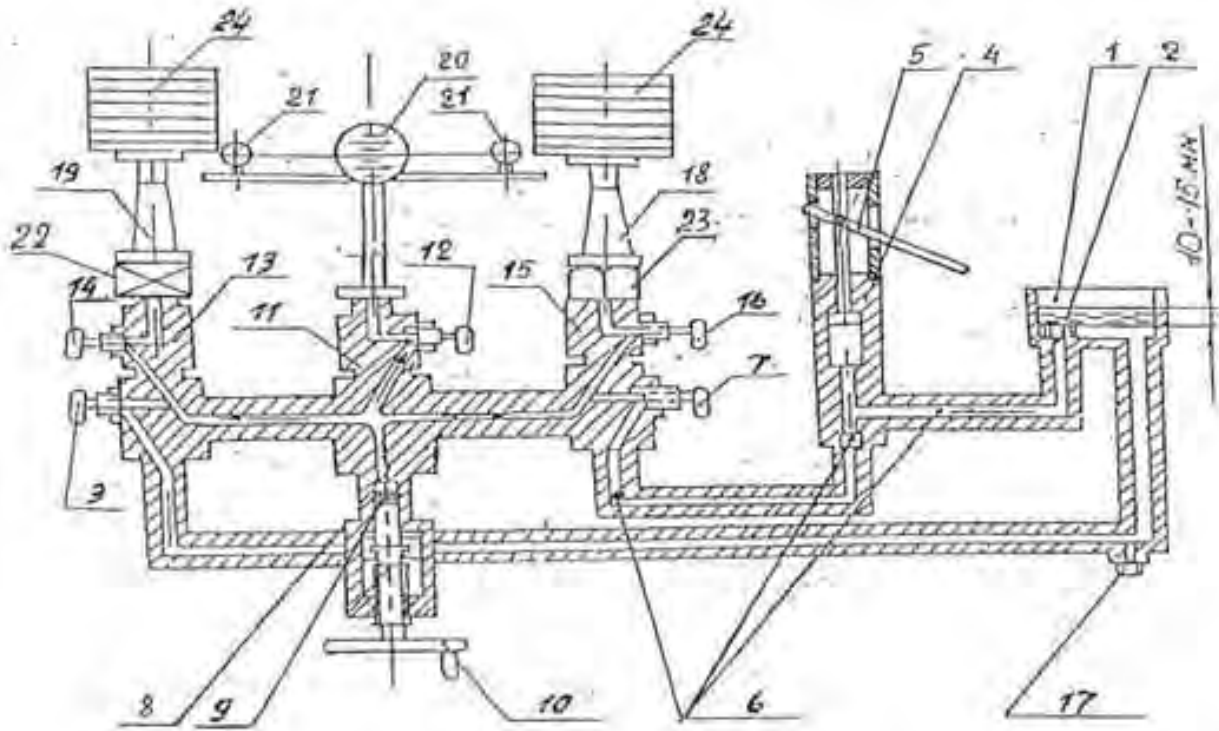
**ОБЩИЙ ВИД МАНОМЕТРА ГРУЗОПОРШНЕВОГО
МП-2500 КЛАССА ТОЧНОСТИ 0,01.**



**КОЛОНКА ИЗМЕРИТЕЛЬНАЯ МАНОМЕТРА ГРУЗОПОРШНЕВОГО
МП-2500 КЛАССА ТОЧНОСТИ 0,01.**

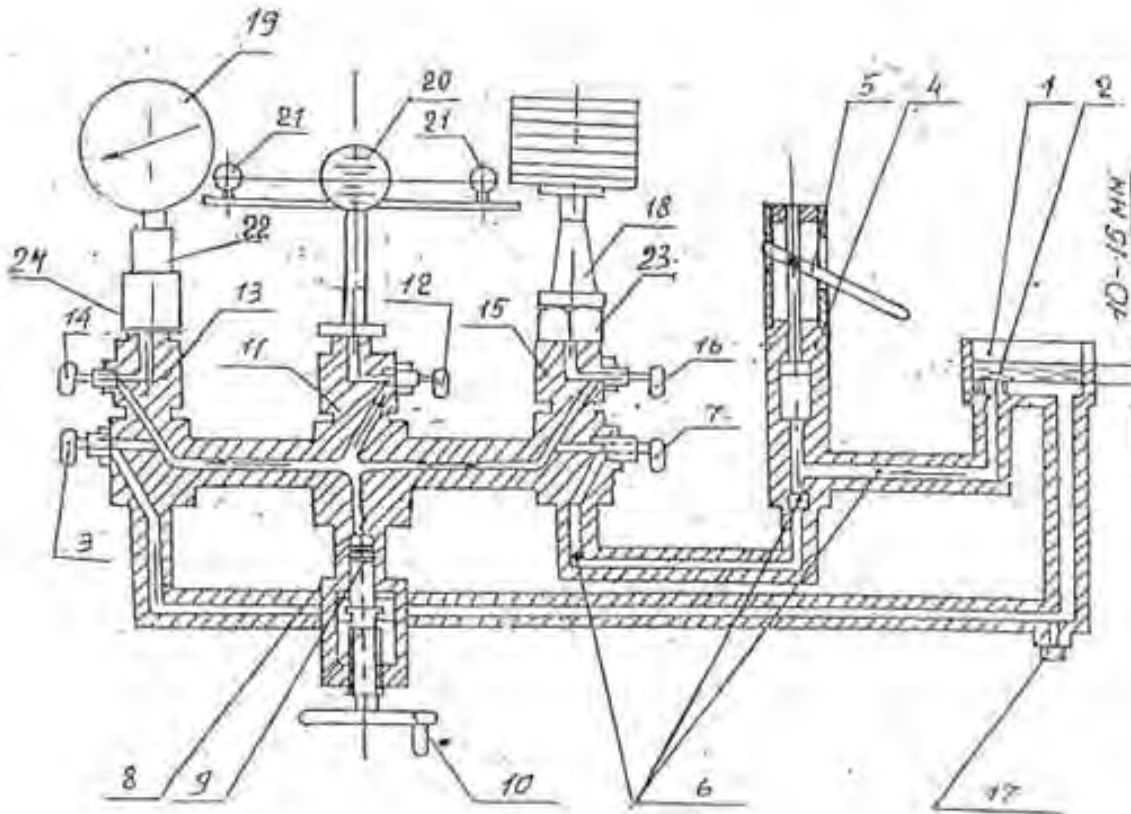


СХЕМА ПОВЕРКИ ГРУЗОПОРШНЕВЫХ МАНОМЕТРОВ



1. Бачок. 2. Фильтр. 3. Вентиль запорный. 4. Насос ручной плунжерный.
 5. Рукоятка. 6. Клапаны шариковые. 7. Вентиль запорный. 8. Пресс. 9. Поршень.
 10. Маховик. 11. Стойка центральная. 12. Вентиль запорный. 13. Корпус левый.
 14. Вентиль запорный. 15. Корпус правый. 16. Вентиль запорный. 17. Пробка слив-
 ная. 18. Колонка измерительная. 19. Колонка поверяемая. 20. Отчётное устрой-
 ство для наблюдения за взаимным расположением поршней. 21. Узел подсветки.
 22. Опора шарнирная. 23. Стойка колонки. 24. Комплект грузов, подогнанных под
 номинальное значение массы.

СХЕМА ПОВЕРКИ ДЕФОРМАЦИОННЫХ МАНОМЕТРОВ



1. Бачок. 2. Фильтр. 3. Вентиль запорный. 4. Насос ручной плунжерный. 5. Рукоятка.
 6. Клапана шариковые. 7. Вентиль запорный. 8. Пресс. 9. Поршень. 10. Маховик.
 11. Стойка центральная. 12 Вентиль запорный.. 13. Корпус левый.. 14. Вентиль запорный.
 15. Корпус правый. 16. Вентиль запорный. 17 Пробка сливная. 18. Колонка измерительная.
 19 Манометр поверяемый. 20. Отсчётное устройство для наблюдения за взаимным расположением поршней. 21. Узел подсветки. 22. Стойка манометра. 23. Стойка колонки. 24. Гайка

По вопросам продаж и поддержки обращайтесь:

Архангельск (8182)63-90-72
 Астана +7(7172)727-132
 Белгород (4722)40-23-64
 Брянск (4832)59-03-52
 Владивосток (423)249-28-31
 Волгоград (844)278-03-48
 Вологда (8172)26-41-59
 Воронеж (473)204-51-73
 Екатеринбург (343)384-55-89
 Иваново (4932)77-34-06
 Ижевск (3412)26-03-58
 Казань (843)206-01-48

Калининград (4012)72-03-81
 Калуга (4842)92-23-67
 Кемерово (3842)65-04-62
 Киров (8332)68-02-04
 Краснодар (861)203-40-90
 Красноярск (391)204-63-61
 Курск (4712)77-13-04
 Липецк (4742)52-20-81
 Магнитогорск (3519)55-03-13
 Москва (495)268-04-70
 Мурманск (8152)59-64-93
 Набережные Челны (8552)20-53-41

Нижний Новгород (831)429-08-12
 Новокузнецк (3843)20-46-81
 Новосибирск (383)227-86-73
 Орел (4862)44-53-42
 Оренбург (3532)37-68-04
 Пенза (8412)22-31-16
 Пермь (342)205-81-47
 Ростов-на-Дону (863)308-18-15
 Рязань (4912)46-61-64
 Самара (846)206-03-16
 Санкт-Петербург (812)309-46-40
 Саратов (845)249-38-78

Смоленск (4812)29-41-54
 Сочи (862)225-72-31
 Ставрополь (8652)20-65-13
 Тверь (4822)63-31-35
 Томск (3822)98-41-53
 Тула (4872)74-02-29
 Тюмень (3452)66-21-18
 Ульяновск (8422)24-23-59
 Уфа (347)229-48-12
 Челябинск (351)202-03-61
 Череповец (8202)49-02-64
 Ярославль (4852)69-52-93