

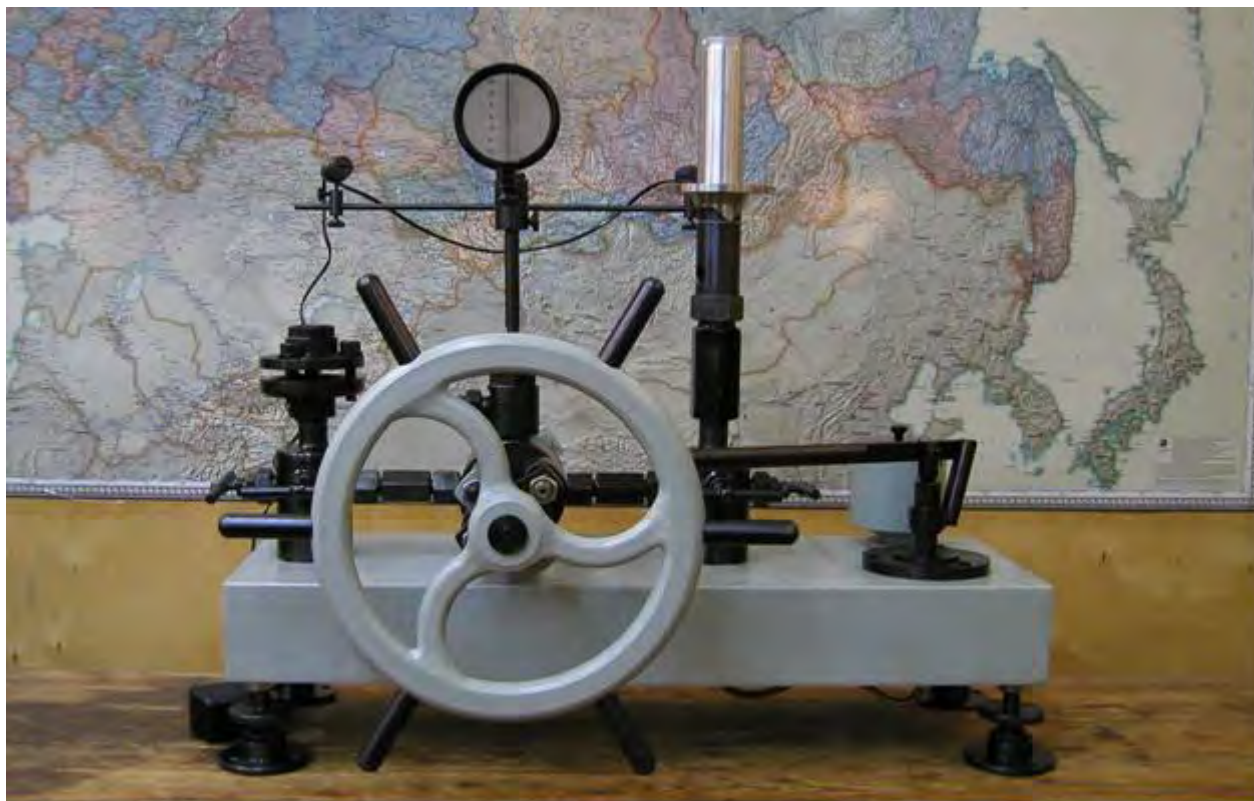
# ШАТКОВСКИЙ ПРИБОРОСТРОИТЕЛЬНЫЙ ЗАВОД

## МАНОМЕТРЫ ГРУЗОПОРШНЕВЫЕ

### МП-250

*Классов точности 0,005 и 0,01*

## ТЕХНИЧЕСКОЕ ОПИСАНИЕ



### По вопросам продаж и поддержки обращайтесь:

Архангельск (8182)63-90-72  
Астана +7(7172)727-132  
Белгород (4722)40-23-64  
Брянск (4832)59-03-52  
Владивосток (423)249-28-31  
Волгоград (844)278-03-48  
Вологда (8172)26-41-59  
Воронеж (473)204-51-73  
Екатеринбург (343)384-55-89  
Иваново (4932)77-34-06  
Ижевск (3412)26-03-58  
Казань (843)206-01-48

Калининград (4012)72-03-81  
Калуга (4842)92-23-67  
Кемерово (3842)65-04-62  
Киров (8332)68-02-04  
Краснодар (861)203-40-90  
Красноярск (391)204-63-61  
Курск (4712)77-13-04  
Липецк (4742)52-20-81  
Магнитогорск (3519)55-03-13  
Москва (495)268-04-70  
Мурманск (8152)59-64-93  
Набережные Челны (8552)20-53-41

Нижний Новгород (831)429-08-12  
Новокузнецк (3843)20-46-81  
Новосибирск (383)227-86-73  
Орел (4862)44-53-42  
Оренбург (3532)37-68-04  
Пенза (8412)22-31-16  
Пермь (342)205-81-47  
Ростов-на-Дону (863)308-18-15  
Рязань (4912)46-61-64  
Самара (846)206-03-16  
Санкт-Петербург (812)309-46-40  
Саратов (845)249-38-78

Смоленск (4812)29-41-54  
Сочи (862)225-72-31  
Ставрополь (8652)20-65-13  
Тверь (4822)63-31-35  
Томск (3822)98-41-53  
Тула (4872)74-02-29  
Тюмень (3452)66-21-18  
Ульяновск (8422)24-23-59  
Уфа (347)229-48-12  
Челябинск (351)202-03-61  
Череповец (8202)49-02-64  
Ярославль (4852)69-52-93

### Назначение

Грузопоршневые манометры являются наиболее точными и стабильными приборами давления, дающие наилучшую повторяемость результатов измерений.

Манометры грузопоршневые МП-250 класса точности **0,005** и 0,01 предназначены для поверки рабочих эталонов 1-го и 2-го разрядов согласно государственной поверочной схеме в соответствии с ГОСТ Р 8.802-2012 «ГСИ. Государственная поверочная схема для средств измерений избыточного давления до 250 МПа»; а также образцовых деформационных манометров 3-го разряда класса точности 0,15; образцовых деформационных измерительных преобразователей давления 2-го и 3-го разрядов класса точности 0,1 и 0,15 непосредственным сличением.

### Технические характеристики

Наименование параметров	Норма для манометра
<b>Верхний предел измерения, МПа (кгс/см<sup>2</sup>) для грузопоршневых колонок (ИПС):</b>	
- из спец. сплава (поршень -цилиндр)	25 (250)
<b>Нижний предел измерения, МПа (кгс/см<sup>2</sup>) для грузопоршневых колонок (ИПС):</b>	
- из спец. сплава (поршень -цилиндр)	0,5 (5)
<b>Номинальное значение приведенной площади поршня, см<sup>2</sup></b>	0,2
<b>Номинальное значение массы поршня с грузоприёмным устройством, для грузопоршневых колонок (ИПС), кг:</b>	
- из спец. сплава (поршень -цилиндр)	1 x 0,98
<b>Давление, создаваемое поршнем с грузоприёмным устройством, МПа (кгс/см<sup>2</sup>) для грузопоршневых колонок (ИПС):</b>	
- из спец. сплава (поршень -цилиндр)	0,5 (5)
<b>Пределы допускаемой основной погрешности манометра, % (Класс точности 0,01):</b>	
- при давлениях от 10 до 100% от верхнего предела измерений;	±0,01% от значения измеряемого давления
- при давлениях до 10% от верхнего предела измерений.	± 0,01% от 0,1 верхнего предела измерения
<b>Пределы допускаемой основной погрешности манометра, % (Класс точности 0,005):</b>	
- при давлениях от 10 до 100% от верхнего предела измерений;	±0,005% от значения измеряемого давления
- при давлениях до 10% от верхнего предела измерений.	± 0,005% от 0,1 верхнего предела измерения

Питание от сети переменного тока:

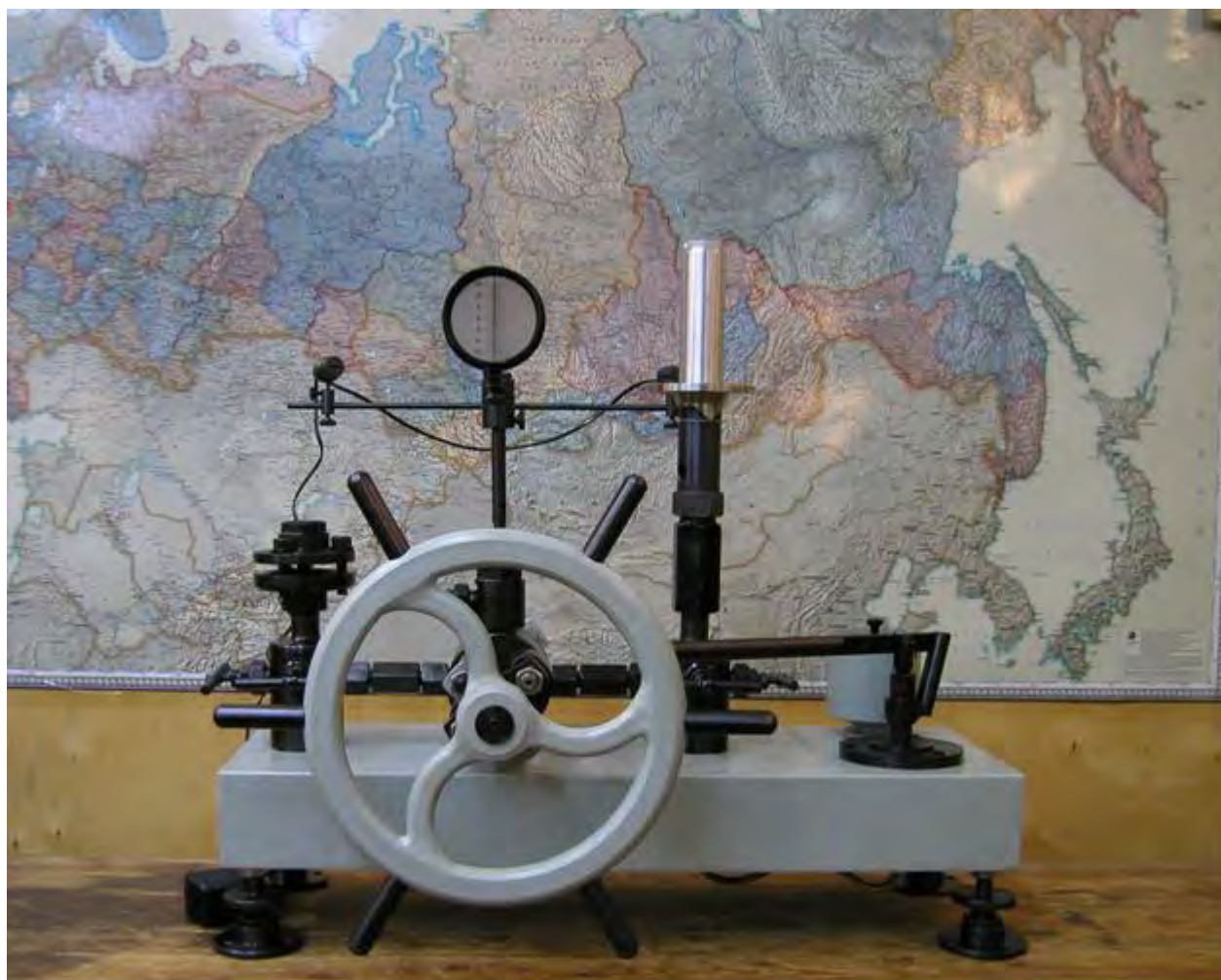
напряжение, В – (220±22);

частота, Гц – (50±0,4).

**Комплект поставки**

Наименование	Количество	Примечание
Колонка грузопоршневая измерительная	1	
Устройство для создания давления	1	
Комплект грузов, подогнанных под номинальное значение массы:		
Груз 2,5 кг	40	
Комплекты грузов, подогнанных под номинальное значение давления:		
Груз 0,5 МПа, или 5 кгс/см <sup>2</sup> , или 5 бар	1	
Груз 1 МПа, или 10 кгс/см <sup>2</sup> , или 10 бар	24	
Груз дополнительный	1	Для классов точности 0,005 и 0,01 (по заявке потребителя)
Отсчетное устройство для наблюдения за взаимным расположением поршней с блоком питания	1	
Комплект сменных частей и принадлежностей:	1	

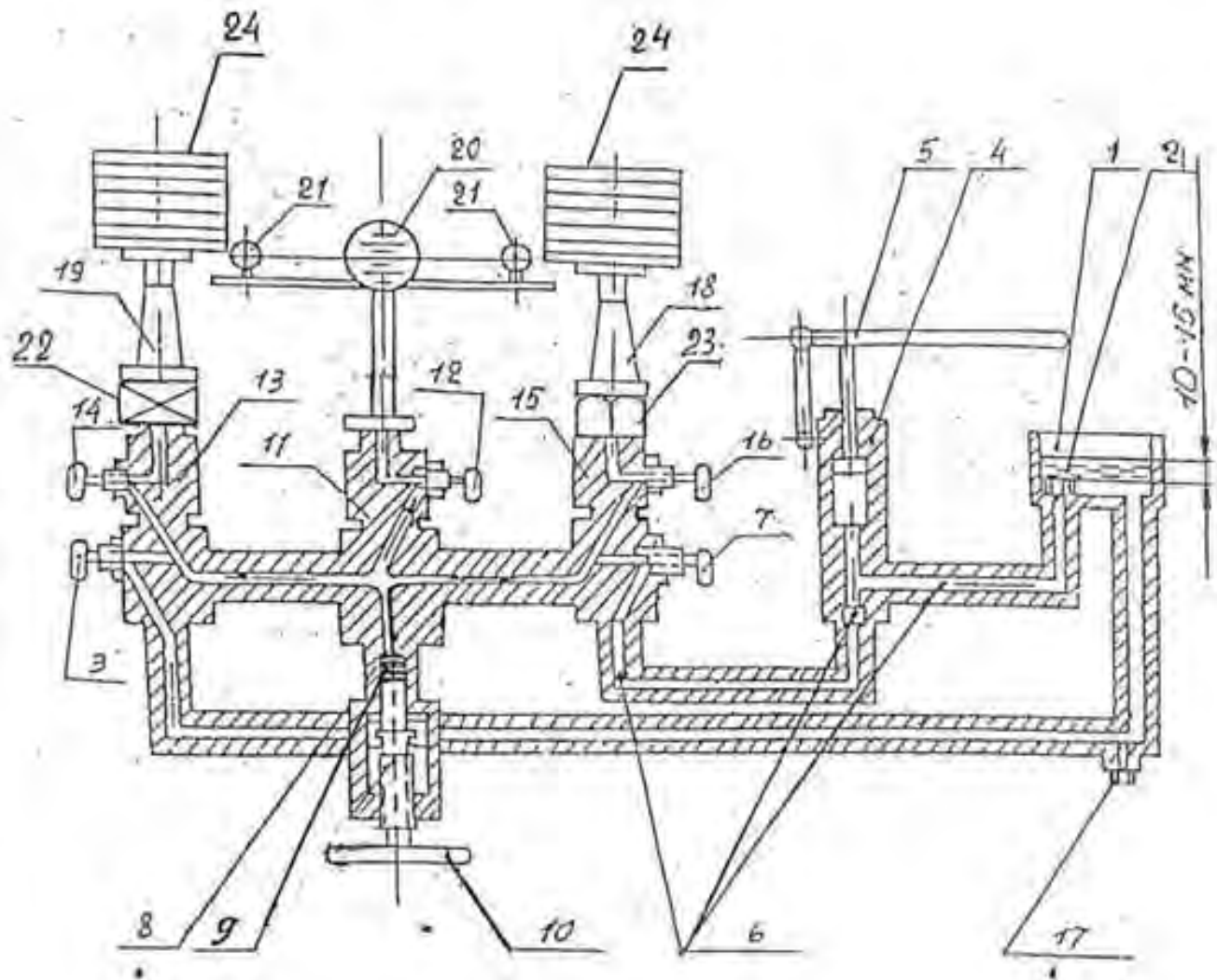
**ОБЩИЙ ВИД МАНОМЕТРА ГРУЗОПОРШНЕВОГО  
МП-250 КЛАССОВ ТОЧНОСТИ 0,005 И 0,01.**



**КОЛОНКА ИЗМЕРИТЕЛЬНАЯ МАНОМЕТРА ГРУЗОПОРШНЕВОГО  
МП-250 КЛАССОВ ТОЧНОСТИ 0,005 И 0,01.**

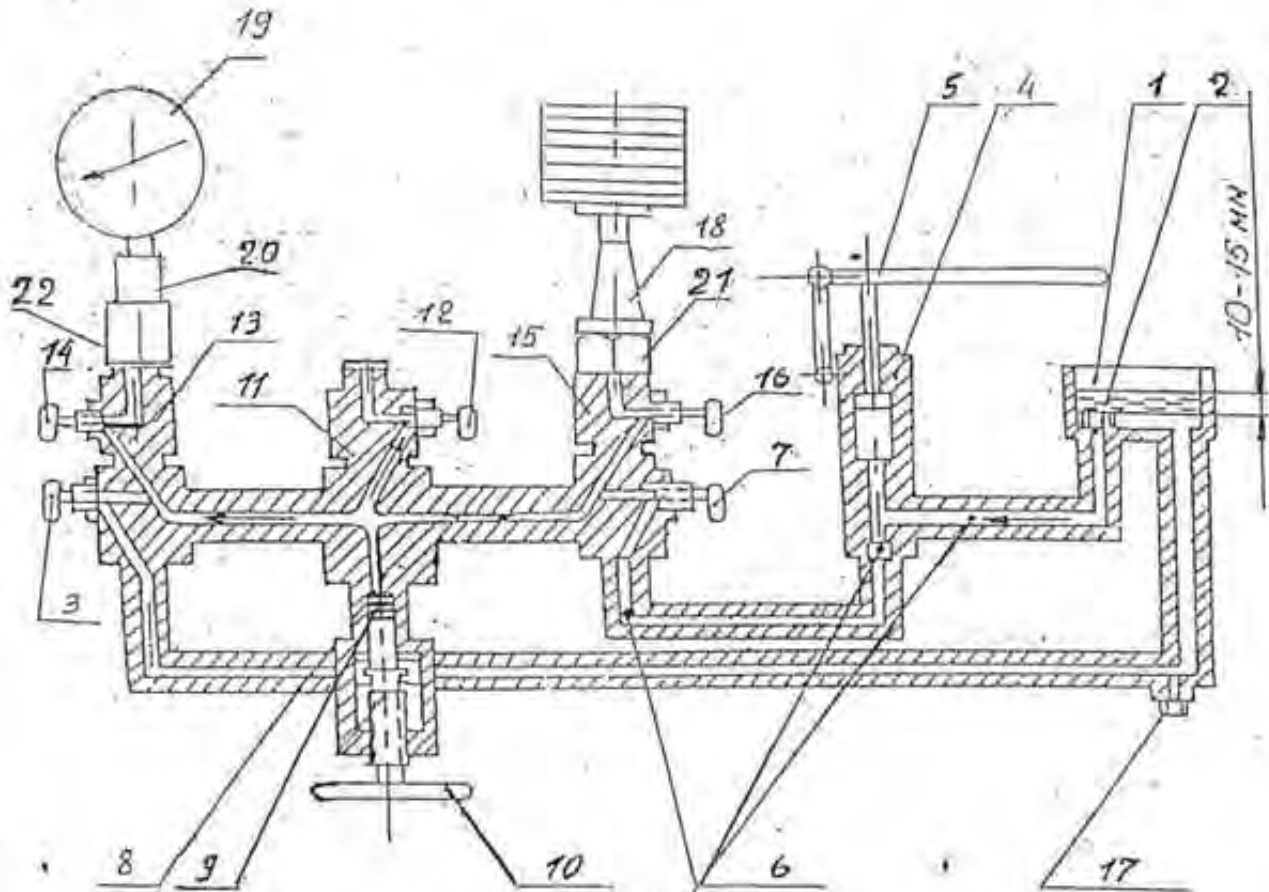


## СХЕМА ПОВЕРКИ ГРУЗОПОРШНЕВЫХ МАНОМЕТРОВ



1. Бачок. 2. Фильтр. 3. Вентиль запорный. 4. Насос ручной скальчатый. 5. Рукоятка. 6. Клапаны шариковые. 7. Вентиль запорный. 8. Пресс. 9. Поршень. 10. Маховик. 11. Стойка центральная. 12. Вентиль запорный. 13. Корпус левый. 14. Вентиль запорный. 15. Корпус правый. 16. Вентиль запорный. 17. Пробка сливная. 18. Колонка измерительная. 19. Колонка поверяемая. 20. Отсчетное устройство для наблюдения за взаимным расположением поршней. 21. Узел подсветки. 22. Опора шарнирная. 23. Стойка колонки. 24. Комплект грузов, подготовленных под номинальное значение массы.

## СХЕМА ПОВЕРКИ ДЕФОРМАЦИОННЫХ МАНОМЕТРОВ



1. Бачок. 2. Фильтр. 3. Вентиль запорный. 4. Ручной скальчатый насос. 5. Рукоятка. 6. Клапана шариковые. 7. Вентиль запорный. 8. Пресс. 9. Поршень. 10. Маховик. 11. Стойка центральная. 12. Вентиль запорный. 13. Корпус левый. 14. Вентиль запорный. 15. Корпус правый. 16. Вентиль запорный. 17. Пробка сливная. 18. Колонка измерительная с комплектом грузов, подогнанных под номинальное значение давления. 19. Манометр деформационный поверяемый. 20. Стойка манометра. 21. Стойка колонки. 22. Гайка.

### По вопросам продаж и поддержки обращайтесь:

Архангельск (8182)63-90-72  
Астана +7(7172)727-132  
Белгород (4722)40-23-64  
Брянск (4832)59-03-52  
Владивосток (423)249-28-31  
Волгоград (844)278-03-48  
Вологда (8172)26-41-59  
Воронеж (473)204-51-73  
Екатеринбург (343)384-55-89  
Иваново (4932)77-34-06  
Ижевск (3412)26-03-58  
Казань (843)206-01-48

Калининград (4012)72-03-81  
Калуга (4842)92-23-67  
Кемерово (3842)65-04-62  
Киров (8332)68-02-04  
Краснодар (861)203-40-90  
Красноярск (391)204-63-61  
Курск (4712)77-13-04  
Липецк (4742)52-20-81  
Магнитогорск (3519)55-03-13  
Москва (495)268-04-70  
Мурманск (8152)59-64-93  
Набережные Челны (8552)20-53-41

Нижний Новгород (831)429-08-12  
Новокузнецк (3843)20-46-81  
Новосибирск (383)227-86-73  
Орел (4862)44-53-42  
Оренбург (3532)37-68-04  
Пенза (8412)22-31-16  
Пермь (342)205-81-47  
Ростов-на-Дону (863)308-18-15  
Рязань (4912)46-61-64  
Самара (846)206-03-16  
Санкт-Петербург (812)309-46-40  
Саратов (845)249-38-78

Смоленск (4812)29-41-54  
Сочи (862)225-72-31  
Ставрополь (8652)20-65-13  
Тверь (4822)63-31-35  
Томск (3822)98-41-53  
Тула (4872)74-02-29  
Тюмень (3452)66-21-18  
Ульяновск (8422)24-23-59  
Уфа (347)229-48-12  
Челябинск (351)202-03-61  
Череповец (8202)49-02-64  
Ярославль (4852)69-52-93